

EXODOOR İMAJ YAPI

DÖNER KAPI VE KAYAR KAPI KATALOĐU



Yapılarınızın Yeni İMAJİ



İMAJ YAPI LTD.ŞTİ. FİRMA PROFİLİ





İmaj Yapı Otomasyon Sistemleri San. Ve Tic. Ltd. Şti.2008 yılında, uzun yıllar sorunsuz çalışmak üzere üretilmiş otomasyon sistemlerini müşterinin hizmetine sunmak amacıyla kurulmuştur.

İmaj Yapı, Otomatik kapı sektöründe kalite anlayışını sürdüren güvenilir, istikrarlı bir kurum olmayı hedefleyen ve hedefleri doğrultusunda en iyi olmak için çabalayan, her ne koşulda olursa olsun ürün ve hizmet kalitesinden ödün vermeden, AR-GE çalışmalarıyla sürekli gelişimi benimseyerek müşteri memnuniyetini maksimize etmeye çalışmaktadır.

Kalite ve müşteri memnuniyetini ilke edinmiş olan şirketimiz, uzman, güvenilir ve işini seven bir ekip olmuştur. Müşterimizin ihtiyaç duydukları ürün ve hizmeti sağlamak ve yaşanabilecek tüm olumsuzluklarda teknik servis desteği sağlamak şirket politikamızı yansıtmaktadır.

İmaj Yapı Otomasyon Sistemleri San. Ve Tic. Ltd. Şti. bu ilkeler doğrultusunda birçok başarılı projeye imza atmış olup, tecrübesini ve deneyimlerini siz değerli müşterileriyle paylaşmaktan dolayı memnuniyet duyar.





OTOMATİK DÖNER KAPI SİSTEMLERİ

Exodoor döner kapılar, tasarımı teknoloji ile birleştirerek şıklığın yanında kullanıldığı binalarda fark ve imaj yaratan kapılardır. Sunduğu enerji tasarrufu, ses, kir, toz ve ısı gibi etkenlere karşı sağlamış olduğu yüksek izolasyon sayesinde şık görünüm ile birleşerek binanızı teknik ve mimari açıdan tamamlar. Rahat geçiş imkanı sağlar. Teknoloji, konfor ve şıklığı bir arada buluşturan sistemdir.

Std.Otom. Döner kapılar 1800mm – maksimum 5000mm çaplar arasında üretilebilen döner kapılardır. **Exodoor** Otomatik Döner Kapıları, kendine özgü profil sistemi ile iki, üç veya dört kanatlı olarak, çeşitli renk ve yüzey alternatiflerine sahip olarak yapılabilmektedir. Özellikle 2 kanatlı Döner Kapılar, mümkün olan en geniş iç hacmi ile insanların bagaj ve diğer hacimli eşyaları taşımaya ihtiyaç duyduğu yerlerde ideal bir çözümdür. 3 kanatlı modeller daha büyük bölgesel boşluk yaratırken, 4 kanatlı modeller daha geniş ağızlı bir açıklık sağlar. Hacimli eşyalar ya da tekerlekli sandalye ile geçiş sağlanacaksa (3/4), çap 3000 mm veya üzeri olmalıdır.

Döner kapı kanatlarına çepeçevre monte edilen At kılı fırçalar sayesinde cam ve alüminyumlar çizilmeden, kapının çalışması esnasında istenmeyen toz, sinek vb. şeylerin içeriye girmesini engellenmektedir.

Gürültü seviyesi sınıfı, A sınıfı (70 Db ' den düşük) Koruma sınıfı:IP 54
Bütün kapılar yüksek trafik yüklerine ve çalışma sıklığına göre dizayn edilmiştir.
Sistem istenilen RAL renginde veya eloksal olarak imal edilmektedir.

Otomasyon ünitesi; 2 adet microwave radar dedektörün gelen canlı ve cansız maddeleri algılayarak kapıyı aktive etmesi ile döndürür ve hareketin bitmesinden sonra ilk orijinal noktada durmasını sağlamaktadır.

Kanat camları ve yan bombeli camlar 8 mm şeffaf temperli camdan imal edilmektedir. Talep edilmesi halinde Lamine veya özel emniyet cam malzemeleri kullanılmaktadır.

Tavan alüminyum levha kaplamalı ve istenildiğinde açılarak mekanizma bölümüne bakım ve kontrol yapılabilmektedir.

Otomatik kilitleme, rüzgara ve fırtınaya karşı elektromekanik kilitleme sistemi mevcuttur.

Giriş ve çıkışlarda Yaşlı ve özürlü insanlar için geçiş sistemi mevcuttur.

Acil durum emniyet butonu ile acil durumlarda kapının anında durması ve elle kapı kanatları itilerek döndürülmesi sağlayan sistem bulunmaktadır.

Elektronik emniyet sistemleri (4 adet topuk sensörü ve 2 adet kenar kolon sensörü) bulunmaktadır.
Elektrik kesintilerinde manuel olarak da kullanılabilir.

Otomatik Döner Kapıların, Manuel Döner Kapılardan farkı, giriş ve çıkışlarında bulunan sensörlerdir. Bir motor mekanizmasıyla döndürülen ve akıllı güvenlik sistemleriyle donatılarak enerji tasarrufunun yanı sıra insan geçişlerindeki güvenliği sağlayan en kullanışlı ürünlerdir.

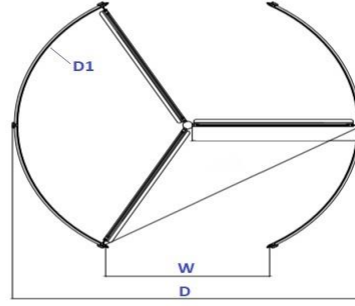
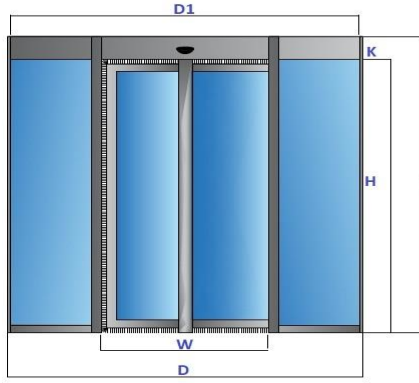
Dokunmatik Ekran (HMI) olmalıdır. Özel bir MAC adresine sahip PLC DENETLEYİCİ, gerekli ayarlar ve PORT yönlendirme sayesinde uzaktan erişime imkan verir. Ayrıca HMI ekran üzerinde, geçici veya kalıcı hata Kodlarını görmek mümkün olduğundan, arıza tespiti için uğraşmadan Ekran üzerindeki Hata Koduna göre zaman kaybetmeden sıkıntı giderilir.



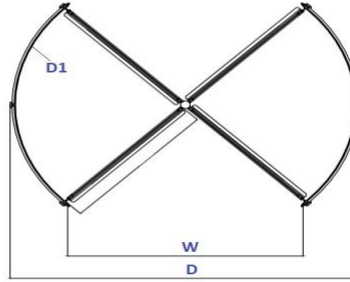
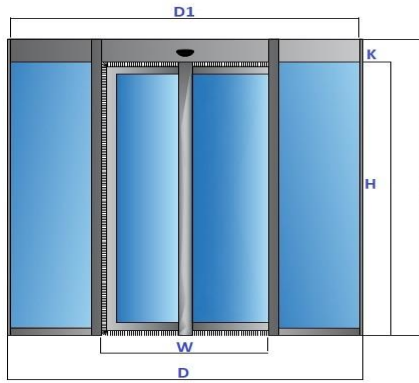


Teknik özellikler	Açıklama
Besleme Girişi	220-230 Vac 50hz 16a(Tek Faz)
Motor ve Redüktör	0,25KW, 220VAC 3 Faz, Aynamahruti Redüktörlü (Bonfiglioli, İtalya)
Motor Sürücü	0,4KW 220-230VAC 50-60 Hz Frekans Kontrol Ünitesi (EXODOOR, Türkiye)
Aktivatör Besleme	110-240VAC 24V 5A Switchmode (Omron, Japonya)
Sistem Denetleyici	Endüstriyel PLC (EXODOOR, Türkiye)
Kumanda	Endüstriyel HMI Dokunmatik Ekran (EXODOOR, Türkiye)
Okuyucular	4 mm Metale Duyarlı Sensör (Omron, Japonya)
Pnömatik Emniyet	EPDM Profilli Güvenlik Kenarlığı (Aso, Almanya)
Fotosel Emniyet	Pasif Infrared Sensörlü Güvenlik Işık Bariyeri (Bircher/Reglomat, İsviçre)
Algılama	Microwave Radar 24 Ghz (EXODOOR, Türkiye)
Butonlar	Dokunmatik Tuşlu Membran Emniyet (EXODOOR, Türkiye)
Aydınlatma	220VAC 5W 6/8 adet LED Spot (P.R.C)
Kilitleme	Elektromanyetik Akım Baskılı Motordan Kilitleme (EXODOOR, Türkiye)
Kanopi Konstrüksiyon	30x30 2mm Bükümlü Galvaniz Çelik Profil
Alın Kaplama	Cakalı 2mm Bükümlü Alüminyum Levha
Tavan Kapama	CNC Kesimli Cakalı 2mm Modüler Tavan Sistemi
Orta Şaft	3/4 Kanat Opsiyonlu Alüminyum Sigma Profili
Merkez Yataklama	Özel Yağ Emdirilmiş Su ve Tozdan Etkilenmeyen Dikey Taşıyıcı Derlin
Bükümlü Alüminyum Profilleri	EXODOOR Patentli Büküme Uygun Tasarımlı Eksiz Çıtasız Geçme Seri
Yanak Bombeli Camlar	Kapıya Göre Özel Üretilmiş 8mm Temperli veya 4+4 Lamine Şeffaf Bombeli Cam
Alüminyum Kanat Profilleri	EXODOOR Patentli Fırça Kapaklı Burkulma Yapmayan Çıtasız Seri
Kanat Camları	Kapıya Göre Özel Üretim 8mm Temperli veya 4+4 Lamine Şeffaf Düz Cam
Fırçalar	Ses ve Çizilme Yapmayan 45mm At kılı Fırça

Opsiyonel Özellikler	Açıklama
Varlık Sensörleri	Dış Çapı 2800 mm'den Büyük Kapılarda Kullanılması Tavsiye Edilir.
Kanat Üstü Varlık Sensörleri	Dış Çapı 3800 mm ve üzeri Kapılarda Kullanılması Tavsiye Edilir.
Kırılan Kanat (Break out)	Servis Kapısı olmayan Yerlerde Kullanılması Zorunludur.
Otomatik Gece Kalkanı	Kapı ile Senkronize Tek veya Çift Kanatlı Otomatik Dairesel Kapı
Hava Perdesi	Kapı ile Senkronize Düz veya Bombeli Hava Perdeleme Sistemi
Paslanmaz Kaplama	304 veya 316 Kalite Parlak, Satine veya Özel Desenli Paslanmaz Levha
Renkli Cam	Yanak ve Kanatlarda Düz veya Reflekte Seçeneği
Kanat Kolları	Dikey veya Yatay Paslanmaz veya Alüminyum Boru Kolları
Gece Kalkanı	Otomatik ve Manuel Kilitli Dairesel Kayar Kapı



D : Döner kapı Çapı
D1: İç Çap
W : Geçiş Genişliği
H : Geçiş Yüksekliği
K : Kanopi - Alın



D : Döner kapı Çapı
D1: İç Çap
W : Geçiş Genişliği
H : Geçiş Yüksekliği
K : Kanopi - Alın

D: Kanopi Dış Çap

D1: İç Çap

W: Geçiş Genişliği

H: Geçiş Yüksekliği

K: Kanopi

D	D1	W/3	W/4	H	K
2000	1895	886	1290	2100 - 2200	200 - 1000
2100	1995	936	1360		
2200	2095	986	1431		
2300	2195	1036	1501		
2400	2295	1086	1572		
2500	2395	1136	1643		
2600	2495	1186	1714		
2700	2595	1236	1786		
2800	2695	1286	1855		
2900	2795	1336	1926		
3000	2895	1386	1996		
3100	2995	1436	2067		
3200	3095	1486	2138		
3300	3195	1536	2209		
3400	3295	1586	2279		
3500	3395	1636	2350		
3600	3495	1686	2421		

* Ölçüler mm cinsinden yazılmıştır.

* Ölçüler proje gereksinimlerine göre değişiklik gösterebilir

* İstek üzerine özel ölçüler uygulanabilir.

DOKUNMATİK EKTRAN (HMI)

SEÇİM	KONUMLAR	SİSTEM İZLEME	AYARLAR
			



Özel bir MAC adresine sahip PLC DENETLEYİCİ, gerekli ayarlar ve PORT yönlendirme sayesinde uzaktan erişime imkân verir. Ayrıca HMI ekran üzerinde, geçici veya kalıcı hata kodlarını görmek mümkün olduğu için arıza tespit çalışması yapmadan Ekran üzerindeki hata koduna göre zaman kaybetmeden sorun giderilir.

HATA BİLDİRİMLERİ





DONANIM ÖZELLİKLERİ

Emniyet Sistemi: EXODOOR Otomatik Döner kapılarının emniyet sistemleri; kapının dönüş yönüne doğru sabitler üzerine standart olarak dikey pnömatiklerin yanı sıra proje gereksinimlerine göre opsiyonel olarak sunulan, yine kapının dönüş yönüne göre kanopiye yerleştirilmiş dikey çizgi algılamalı nokta tarayıcılar ile kanat sabit arasında herhangi bir sıkışma olmaz.

Kapının içi kısmında koruma sağlamak adına döner kapı kanatlarının alt kısımlarının dönüş yönlerine göre yatay olarak monte edilen pnömatik sistemleri bulunmaktadır. Bu pnömatikler en ufak bir temas halinde kapıyı anında durdurarak içinde bulunan kişilerin zarar görmesini engeller. Ek olarak uygulanan Perde Emniyet sensorları ise kanatların üst kısmına dönüş yönüne doğru monte edilmiş olarak kapı kanadının dönüş yönünde herhangi bir insan veya nesneyle temasını engeller.

Yaşlı -Engelli geçiş sistemi: Sistem bir buton ve bu butona bağlı sistemlerden oluşmaktadır. Butona bir kez basıldığında hareketli kanatların dönme hızı düşer ve yaşlı-engelli kişiler kapıdan emniyetli bir şekilde geçerler.

Acil durum Emniyet Butonu: Herhangi bir acil durum anında butona basıldığında kapı anında durur ve otomatik döner kapı, manuel olarak kullanılabilir. Bu sayede kapı kanatları el yardımıyla hareket ettirilebilir.

Camlar: Sabit kanatlarda 4+4 mm bombeli lamine şeffaf cam, hareketli kanatlarda 8 mm şeffaf temperli cam standart olarak kullanılmaktadır. İstenirse; 5+5 mm bombeli lamine cam ile hareketli kanatlarda 10 mm şeffaf temperli cam rahatlıkla uygulanabilir.

Ayrıca her türlü renkli, renkli reflekte camın sistemde opsiyonel olarak kullanılması mümkündür.

Kanatlar: % 100 Alüminyum profilden imal edilmiş, döner kapılarda maksimum verim alabilmek adına özel olarak tasarlanmış sağlam profil sistemi ile bu profilleri çevreleyen % 100 At kılı fırçalardan oluşmaktadır.





ANTI-PANİK KIRILAN KANAT BREAK OUT SİSTEM

Otomatik döner kapılarda Anti-panik kırılan kanat sistemini kullanmak mümkündür.

Bu sistem Acil durumlarda kapının hareketli kanatlarının katlanmasını sağlayan sistemdir.

Break-out yada bookfold olarak da adlandırılan bu sistem, acil durumlarda kapının kanatları hızla itildiğinde, kapının hareketli kanatlarının katlanmasını ve bina içerisinden bina dışına temiz bir geçiş boşluğu oluşmasını sağlar.

Kırılan kanat sistemi aktif duruma geldiğinde yani kanatlar şaftın hemen yanında sanki kırılmış gibi hareket ettiğinde, kanat milleri üzerinde bulunan sensörler bu hareketi algılar ve bu hareket algılandığında motor durur ve kapının dönme hareketi son bulur. Kırılmış olan kanatlar düzeltilip eski pozisyonuna geri getirildiğinde kapı normal çalışmasına devam eder.

Bu sistem; yangın, deprem vb felaketlerde binaların çok hızlı bir şekilde boşaltılmasını sağladığı gibi, gün içerisinde belirli zamanlarda kapı kanatları kırılarak giriş çıkışların manuel yapılmasına da olanak sağlar.



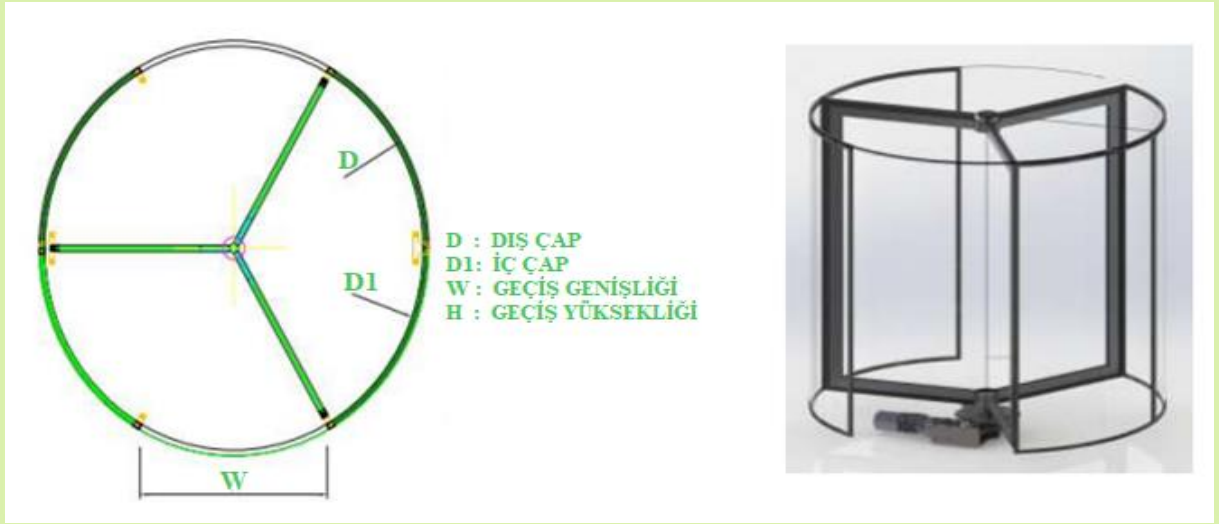
OTOMATİK CAM TAVANLI DÖNER KAPI SİSTEMİ

2000mm ile 3400mm dış çap ölçülerinde özel talep üzerine üretilebilen döner kapı modelleridir.

Motor ve Otomasyon kısmının zemine gömülerek, tasarımda cam tavan kullanımı sağlanır.

Güvenlik açısından gerekli standartlara uygundur.

3 ya da 4 kanat seçeneği ile zemin mekanizma, standart yer çemberi ve zemin paspasına sahip, en iyi şekilde hem estetik hem de işlevsellik açısından zarif bir estetiğin arzu edildiği noktada giriş alanlarındaki kurulumlar için ideal otomatik kullanımlı kapılardır.





OTOMATİK VİTRİNLİ BÜYÜK DÖNER KAPI SİSTEMİ

Exodoor otomatik döner kapı ortası vitrinli ve vitrinsiz modelleriyle ana girişlerde, farklı gereksinimler için ihtiyaç duyulan farklı kombinasyonların birlikte kullanıldığı, çok fonksiyonel otomatik döner kapı giriş sistemleridir.

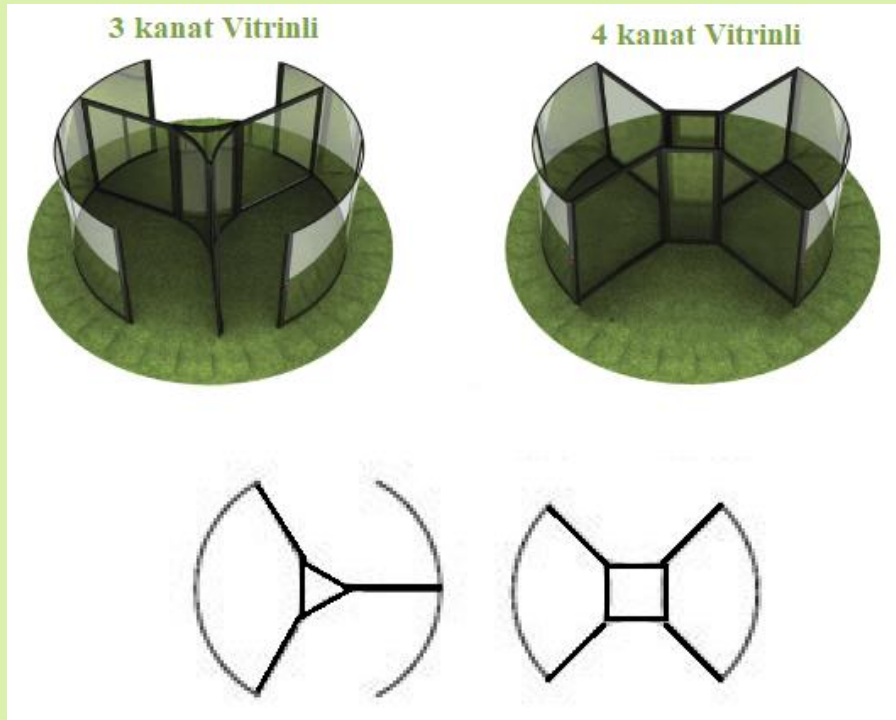
Giriş, çıkışların yoğun olduğu, Alışveriş Merkezleri, hastaneler, havaalanları ve oteller gibi binalarda kullanıcıların trafiği aksatmadan kullanabildiği son derece elverişli bir üründür. Güvenlik en yüksek düzeyde olup tüm gerekli standartlara sahiptir.

Bina girişlerinde estetik hedefleyen, orta bölümün vitrinli tercih edilebilmesi, bu alanda sergilenecek ürünler veya dekoratif aksesuarlarla size farklı bir giriş imkanı sunmaktadır.

Exodoor otomatik vitrinli döner kapılar, \varnothing 3600mm.den - \varnothing 6000mm.ye kadar büyük boyutlara ulaşabilen vitrinli döner kapılar alışveriş ve bagaj arabalarının kullanıldığı süper ve hiper marketler, havaalanları, alışveriş merkezleri ve benzeri binaların girişleri için mükemmel bir çözümdür.

Yüksek kapasiteye ihtiyaç olan binaların yanı sıra, heybetli görüntüsü ve ortasının vitrinli olarak tercih edilebilme özelliğinden dolayı estetik açıdan tamamlayıcı bir kapı olarak da tercih edilebilmektedir.

Exodoor otomatik vitrinli döner kapılar, RAL standartlarında elektrostatik toz boya, eloksal renkler veya paslanmaz çelik vb. pek çok çeşitli yüzey bitişleriyle binanızın genel konseptine kolaylıkla uyum sağlayabilmektedir.





OTOMATİK KAYAR KAPILI VİTRİNLİ FONKSİYONEL DÖNER KAPI

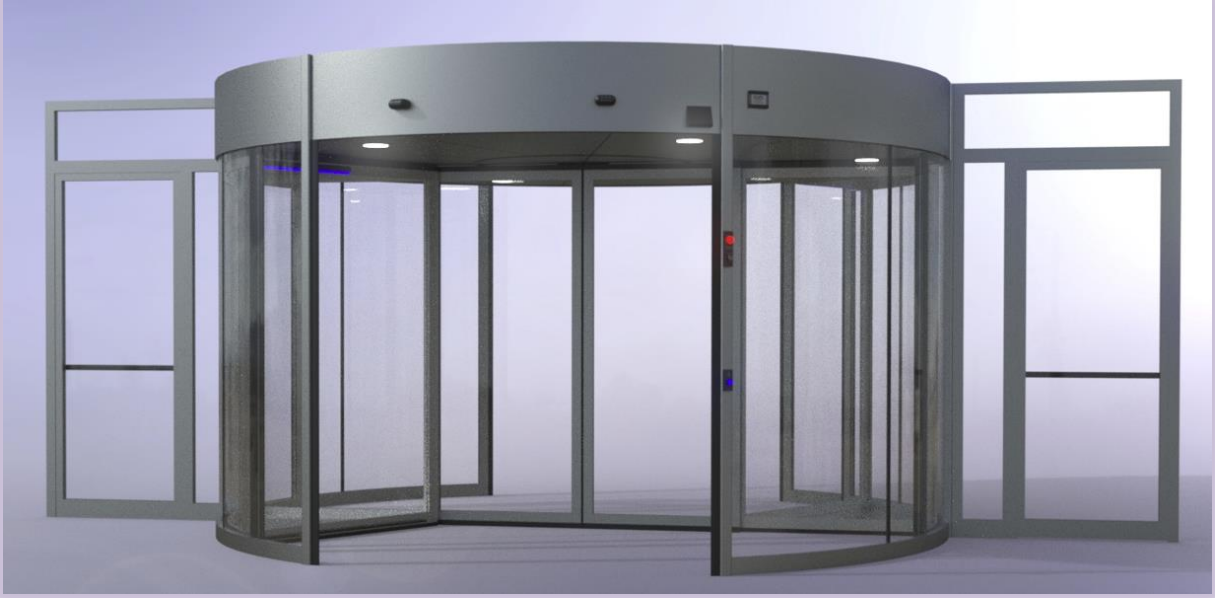
Exodoor kayar kapılı vitrinli Döner Kapı modelimizde yüksek kapasiteli bir döner kapı modelidir. Normal kullanma şekli çift kanatlı bir döner kapı özelliğinde olup, ihtiyaç olması halinde kumanda panelinden fotoselli kapı modunun seçilmesi halinde dönen kanatlar kapı aksında sabitlenerek ortasında bulunan otomatik kayar kapıyı kullanımınıza sunmaktadır.

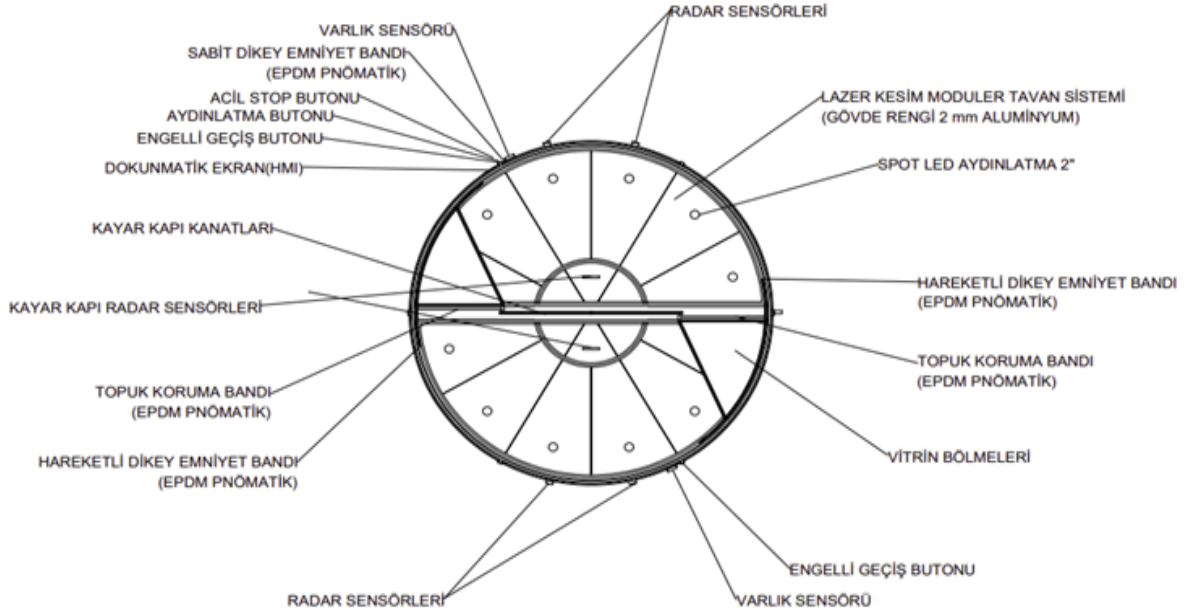
Standart olarak 3400 mm – 5400 mm dış çap aralığında üretilen 2 kanatlı döner kapılardır.

Exodoor kayar kapılı vitrinli Döner Kapı modelimizden, Fotoselli kayar kapıların veya dairesel açılır standart kapıların sağladığı serbest geçiş genişliklerini elde edebilirsiniz.

Döner kapı modunda kullanılırken iç ve dış havayı birbirinden ayırarak yalıtım görevini yerine getirmekte, kayar kapı konumundaysa döner kapının ortasından oldukça hacimli eşyaların ve kullanıcıların trafiği aksatmadan kullanabildiği fonksiyonel giriş sistemlerinden en popüler olanıdır. Güvenlik en yüksek düzeyde olup tüm gerekli standartlara sahiptir.

Exodoor kayar kapılı vitrinli Döner Kapı modelimiz, RAL standartlarında elektrostatik toz boya, eloksal renkler veya paslanmaz çelik vb. pek çok çeşitli yüzey bitişleriyle binanızın genel konseptine kolaylıkla uyum sağlayabilmektedir.

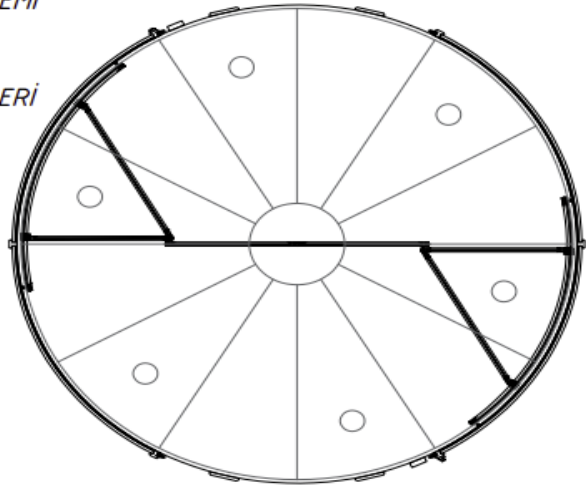




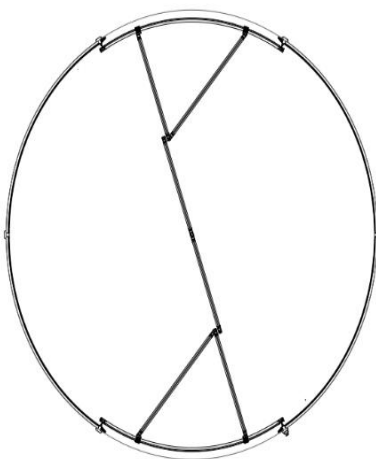
GENEL GÖRÜNÜM

2 ADET AÇILIR KAPILI VİTRİN
2 KANATLI HAREKET SENSÖRLÜ KAYAR KAPI
12 PARÇA CNC KESİM MODULER TAVAN SİSTEMİ
6 ADET LED SPOT AYDINLATMA
4 ADET HAREKET SENSÖRÜ
2 ADET PNÖMATİK ÖNCESİ VARLIK SENSÖRLERİ
ACİL STOP BUTONU
GİRİŞTE VE ÇIKIŞTA ENGELLİ BUTONLARI
DOKUNMATİK HMI EKRA:

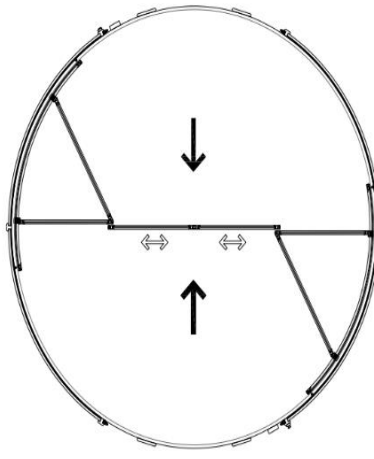
- * Pozisyon değiştirme;
- * Otomatik aydınlatma kontrolü;
- * Sistem takip ekranı;
- * Anlık hata gösterme;
- * Tüm sistem ayarları;



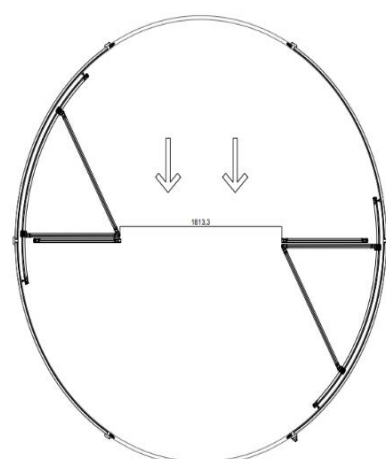
GECE KILIT POZİSYONU



KAYAR KAPI GİRİŞ ÇIKIŞ POZİSYONU



ACİL DURUM TAHLİYE POZİSYONU





LCD PANEL VE KULLANIMI VE AYARLARI;

LCD panel; kapının durumunu gösteren, genel ayarların yapılmasını sağlayan kullanıcı dostu ara yüze sahip dokunmatik dijital bir göstergedir. LCD paneli kullanarak temel ayarları yapabilirsiniz.

Özel bir MAC adresine sahip PLC denetleyici, gerekli ayarlar ve PORT yönlendirme sayesinde uzaktan erişime imkân verir.

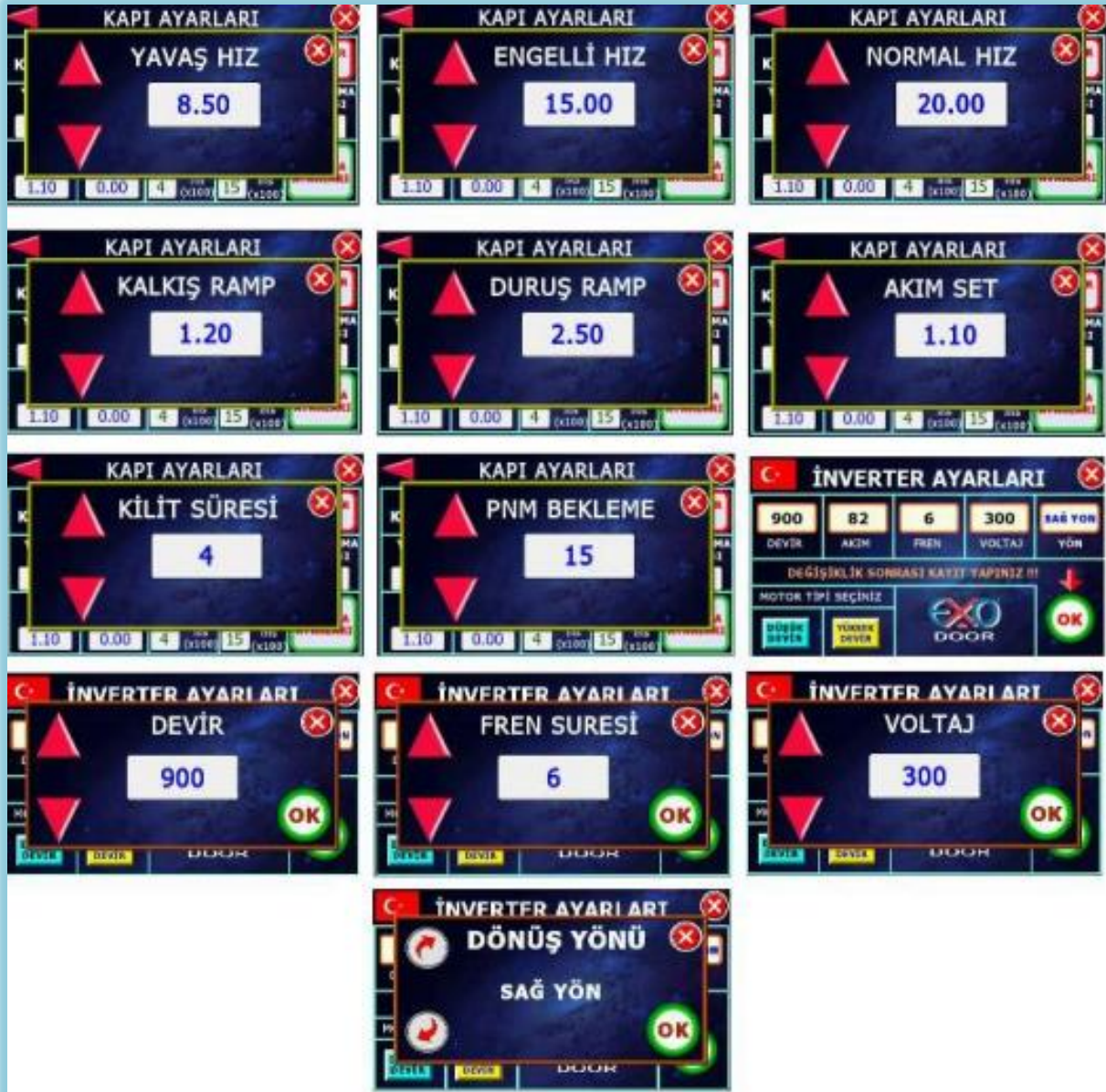
Ayrıca HMI ekran üzerinde geçici veya kalıcı hata kodlarını görebilmek avantajı sayesinde arıza tespiti yapmaya gerek kalmadan ekran üzerindeki hata koduna göre zaman kaybetmeden sorun giderilmiş olur.



İMAJ YAPI OTOMASYON SİSTEMLERİ SAN VE TİC LTD.ŞTİ.

www.exodoor.com.tr - info@exodoor.com.tr

ÖRNEK SİSTEM AYARLAMALARI



YAVAŞ HIZ	Kapının açılma hareketine başlamadan önceki hızı.
ENGELLİ HIZ	Engelli kullanıcılar için kapının hareket hızı.
NORMAL HIZ	Normal hareketindeki kapı hızı.
KALKIŞ RAMPASI	Kapının ilk hareketine başlaması için ayarlanmış kalkış hızı.
YAVAŞLAMA RAMPASI	Kapının durması için ayarlanmış hızı.
AKIM SET	Akım çarpanıdır. Yetkili olmayan kişiler için kesinlikle erişilmez olmalıdır.
OKUNAN AKIM	Kapının anlık çektiği akım değeri çarpanı.
KİLİT SÜRESİ	Kapının sıkışmayı algılama süresi.
TEKRAR ÇALIŞMA	Hareketsiz konumdan tekrar çalışma süresi.



ÖRNEK SİSTEM AYARLAMALARI

Ayarlara Girebilmek İçin Şifre Giriniz

Max: 11n

USER NAME

ACCESS PASSWORD

Login

USER L

LEVEL PASSWORD

1 2 3 CLR

4 5 6 <-

7 8 9 -

0 . ENTER

AYARLAR

CE

Kapı Kanat Sayısı Seçimi

KAPI AYARLARI

2 KANAT	3 KANAT	4 KANAT	MOTOR VE İNVERTER AYARLARI	
YAVAŞ HIZ	ENGELLİ HIZ	NORMAL HIZ	KALKIŞ RAMPASI	YAVAŞLAMA RAMPASI
8.50	15.00	20.00	1.20	2.50
AKIM SET	OKUNAN AKIM	KİLİT SÜRESİ	TEKRAR ÇALIŞMA	FABRİKA AYARLARI
1.10	0.00	4 ms (x100)	15 ms (x100)	

Yalnızca Firma Yetkililerince erişilebilecek ayarlar



BONFIGLIOLI (İTALYA) MOTOR TEKNİK ÖZELLİKLER;

Tork aralığı

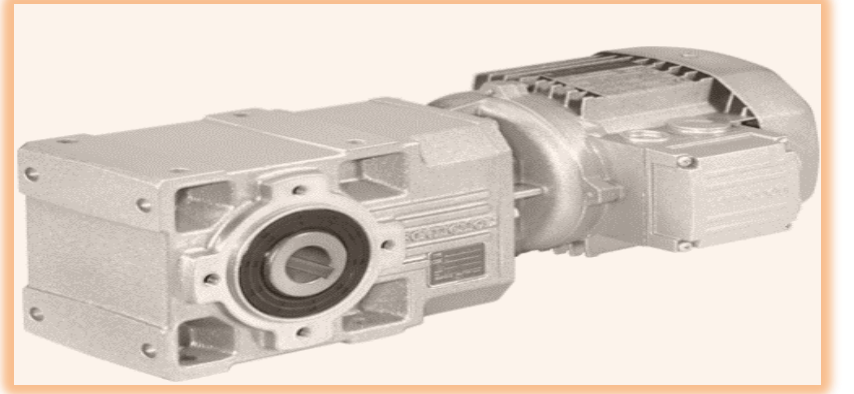
100 Nm 14000 Nm

Mekanik Güç (n1 =1400 min-1)

0,22 150 kW

Dışli Oranları

5,4 1715



Çıkış Konfigürasyonu

- ✚ Ayak ve şaft monteli –Ebat başına iki delik seçeneği
- ✚ Anahtarsız Şrink disk tertibatı
- ✚ Metrik veya inç serisi
- ✚ Sağlam çıkış şaftı
- ✚ Daha fazla şaft çapı ile birleşen adaptör burçları
- ✚ DIN 5480'e göre kanallı boş şaft

Giriş Konfigürasyonu

- ✚ IEC ve NEMA motor adaptörleri
- ✚ Servomotor adaptörleri
- ✚ Metrik veya inç serisi
- ✚ Sağlam çıkış şaftı

Uygulanabilir olan AC motorları

- ✚ Integral motorlar ve fren motorları -M serisi/ME serisi
- ✚ IEC normalize motorlar ve fren motorları-BN serisi/BE serisi
- ✚ Tekli ve ikili hız motorları

Ana fren özellikleri

- ✚ DC ve AC kaynağı
- ✚ Elektronik kontrollü AC/DC redresör tipi SB, NBR, SBR yoluyla daha hızlı fren angajmanı/disangajmanı

Ana motor seçenekleri

- ✚ Termistörler ve termostat sensörü
- ✚ Ayrı kaynaktan basınçlı havalandırma
- ✚ Line driver ve değişken Çekme-itme enkoderi

Tür	Tork Nm
A 05	100
A 10	150
A 20	250
A 30	410
A 35	600
A 41	850
A 50	1.500
A 55	2.000
A 60	2.800
A 70	5.000
A 80	8.000
A 90	14.000



MANUEL DÖNER KAPI

Manuel Döner Kapılar ekonomik bir çözüm olup, bina girişlerinde sessiz, şık ve kolay giriş olanakları sağlamaktadır. Manuel döner kapılar döner geçit gibi hafif bir basınçla el ile döndürülebilmektedir. Emniyet tertibatları gerekli değildir. Döner kapı binada enerji verimliliğine katkı sağlamaktadır. Açma esnasında iç kısımdan ısı kaybı ve dışarıdan soğuk hava girmesi en aza indirilmektedir. Bir elektrik enerjisi kullanımı; bir hava perdesi gerektirmez. İstenildiğinde Otomatik Döner kapıya çevrilebilir.

Manuel döner kapılar, yapısal olarak otomatik versiyon ile aynı özelliklere ve olanaklara sahiptir. Ancak manuel döner kapılarda kanatlar insan gücüyle itildiğinden 2600mm üzerinde bulunan çaplarda uygulanması, kullanma zorluğu ve kontrolsüz güç uygulanması neticesinde sıkışma gibi emniyet sorunları oluşturma riskinin artmasından dolayı firmamız tarafından önerilmemektedir.

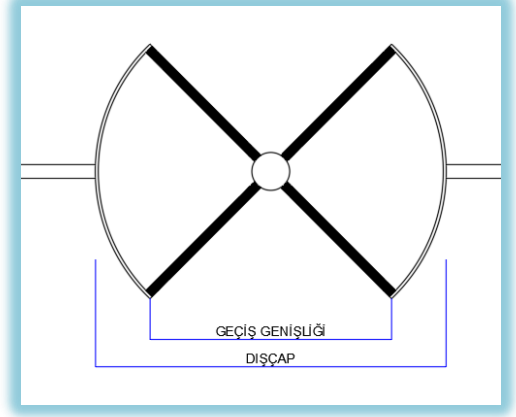
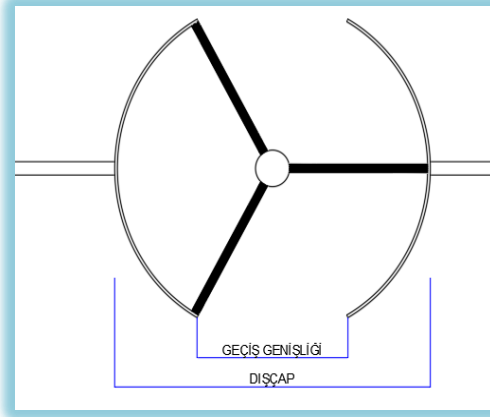
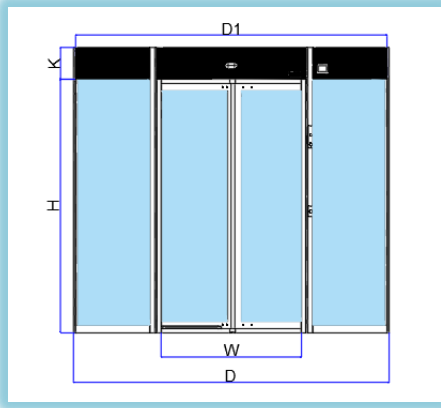


D	D1	W/3	W/4	H	K
2000	1895	886	1290	2100 – 2200	200 – 1000
2100	1995	936	1360		
2200	2095	986	1431		
2300	2195	1036	1501		
2400	2295	1086	1572		
2500	2395	1136	1643		
2600	2495	1186	1714		

TEKNİK ÖZELLİKLER;

SABİR BOMBELİ CAMLAR	4+4 mm Lamine-Temperli şeffaf cam
KANAT CAMLARI	4+4 mm Lamine- Temperli şeffaf cam
KANAT KOLLARI	Dikey veya yatay paslanmaz boru kol
AYDINLATMA	Enerji tasarruflu spot/led ışıklandırma
KİLİTLEME	İspanyolet Manuel kilit
SIZDIRMAZLIK	% 100 At kılı fırça

ELEKTROSTATİK TOZ BOYA	Standart
ÖZEL RENKLİ SATİNE + ELOKSAL	Opsiyonel
ÖZEL RENKLİ CAM	Opsiyonel
PASLANMAZ ÇELİK UYGULAMA	Opsiyonel
GECE KORUMA KALKANI	Opsiyonel
HAVA PERDESİ	Opsiyonel



D: Kanopi Dış Çap

D1: İç Çap

W: Geçiş Genişliği

H: Geçiş Yüksekliği

K: Kanopi





OTOMATİK KAYAR KAPI FOTOSELLİ KAPILAR

Exodoor Otomatik kayar kapılar, hızlı ve güvenli geçiş imkanını en ekonomik şekilde kullanmanıza uygun tasarıma ve teknolojiye sahiptir.

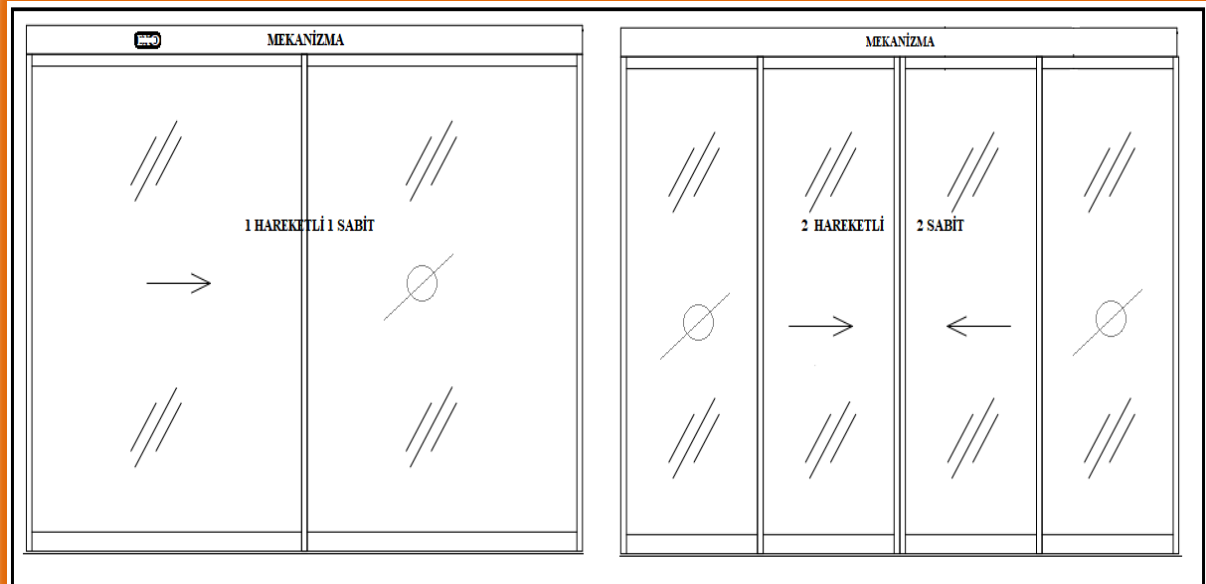
Dar alanlarda yer kaybı olmadan geniş girişler sunar. Gereksinimlere bağlı olarak tek kanatlı ve çift kanatlı versiyonları son derece konforlu ve uzun ömürlü otomatik kayar kapı mekanizmaları olarak hizmetinize sunulmaktadır.

Exodoor Otomatik Kapı Sistemleri, istekleriniz doğrultusunda şeffaf, renkli, reflekte, lamine ,temperli veya lamine + temperli camlarla ve özel fırça, conta yapısı ile hava yalıtımını muntazam bir şekilde sağlayan alüminyum profil sistemlerini, elektrostatik toz boya (RAL standartları) veya eloksal renklendirme teknikleri ile her tür ihtiyaç ve zevke uygun hale getirerek otomatik kayar kapılarınızı üretmektedir.

Mekanizmalarda kullanılmakta olan ray sistemi ve tek kanat üzerinde kullanılan üçlü iki çift tekerlek sistemi ile çarpma sonucu kapı kanatlarının yerinden çıkma olasılığı yoktur.

Mekanizmanın motor, elektronik kontrol ünitesi, elektronik aksamı ve bağlantı sistemleri komple ithal olup, tüm alüminyum doğramalar otomatik kapıya göre dizayn edilmiş ve tüm birleşim detaylarında sızdırmazlık ön plana alınarak uygun fitil ve fırça sistemleri ile bu detaylar estetik ve modern bir çizgi ile çözülmüştür.

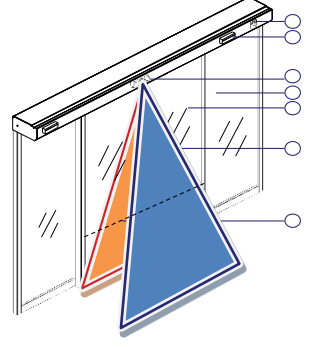
Mekanizma ünitesi mikroprosesör kontrollüdür. Tüm kartlı, şifreli, butonlu geçiş sistemlerine bağlanabilme özelliğine sahiptir.





Kapıda Kullanılan Fonksiyonlar :

- ✓ Kapının tamamen açık bırakılabilmesi
- ✓ Kapının tamamen kapalı bırakılabilmesi
- ✓ Kapının otomatik giriş çıkış imkanı
- ✓ İçteki veya dıştaki radarlardan bir tanesinin iptal edilebilmesi
- ✓ Kapının %70 oranında açılması (Kış konumu)



Otomatik Kayar Kapı Özellikleri;

Mekanizmalarda kullanılmakta olan ray sistemi ve tek kanat üzerinde kullanılan üçlü iki çift tekerlek sistemi ile çarpma sonucu kapı kanatlarının yerinden çıkma olasılığı yoktur.

Mekanizmanın motor, elektronik kontrol ünitesi, elektronik aksamı ve bağlantı sistemleri Üretimimiz olup, tüm alüminyum doğramalar otomatik kapıya göre dizayn edilmiş ve tüm birleşim detaylarında sızdırmazlık ön plana alınarak uygun fitil ve fırça sistemleri ile bu detaylar estetik ve modern bir çizgi ile çözülmüştür.

Mekanizma ünitesi mikroprosesör kontrollüdür. Tüm kartlı, şifreli, butonlu ve benzeri geçiş sistemlerine bağlanabilme özelliğine sahiptir.

Otomatik Kayar Kapı Teknik Sistem Özellikleri;

1. Konum Anahtarı; Kapının çalıştırma modlarını değiştirmek için kullanılır.
2. Koruma Sensörü; Hareketli kanatların açılış yönlerinde sıkışmayı önlemek için kullanılır.(OPSİYONEL)
3. Radar; Hareket algıladığında kapının açılmasını sağlar.
4. Sabit Kanat; Profil üzerindeki hareket etmeyen sabit camlardır.
5. Hareketli Kanat; Mekanizmaya bağlı hareketi sağlayan kanattır.
6. Algılama Alanı; Radar üzerinden mesafe ayarı yapılabilir.
7. Emniyet Fotoseli; Hareketli kanatların arasındaki sıkışmayı önlemek için kullanılır.



EXODOOR BD-250 OTOMATİK YANA KAYAR KAPI TEKNİK ZELLİKLERİ

Sistemin Markası	: EXODOOR®
Modeli	: BD-250
Motor	: 24V 100W PMDC 1:15 Redüktör 100 Puls Çift Kanal Encoder
Elektronik Kontrol Ünitesi	: Mikroprosesör 32 bit 48mhz 32 kHz pwm Çıkış Pid Algoritma Motor Hız Kontrol 7 Segment Display Kart Üzerinden Ayarlanabilme. Manuel -Dijital -Uzaktan Kumandalı Konum Anahtarları Bağlanabilme Özelliği Air-lock-Breakout -Signal Close-Yangın Sinyali Girişleri Dahili Noktasal Fotosel Harici fotosel Girişi Perde Fotosel Bağlanabilme Açma bölgesi Emniyet Fotoseli Bağlanabilme Özelliği Otomatik Ağırlık ve Mesafe Tanıma Ac-Dc Besleme Alternatifi Batarya Giriş ve Şarj Özelliği, Elektromekanik Kilit Bağlantı Harici 24 vdc Role Çıkış Özelliği
Kapasite	: 150 kg x 1 (tek kanat) - 125 kg x 2 (çift kanat)
Hareket	: Güçlendirilmiş plastik (Derlin) tekerlek üzerinde
Çekiş	: Triger Kayış
Tekerlekler	: 3Teker Sistemi, Özel Tasarlanmış Aşınmaz Malzeme. (2 adet alt kısımda 55mm çapında - 1 adet üst kısımda 40 mm çapında)
Açılma Hızı	: 15 - 65 cm / s (tek kanat) - 15 - 55 cm / s (çift kanat)
Kapanma Hızı	: 10 - 45 cm / s (tek kanat) - 10 - 43 cm / s (çift kanat)
Açılma Süresi	: 0 -30 saniye (ayarlanabilir)
Besleme	: 100-240 VAC—27,5VDC 6,5A SMPS
Maksimum Çekeceği Akım	: 6.5 A
Acil durumlarda Çalışma	: Akü (Opsiyonel) 2x12 V 1,3A Kuru Tip Akü Kiti
Konum Özellikleri	: GRAFİK EKLANLI PROGRAMLAYICI (OPSİYONEL) 128 x 64 Piksel Grafik Ekran Modbus Seri İletişim ile Haberleşme İşlemci ile Tam Senkron Yüze Montaj Yapılabilme Sinyalleri İzleme 7 Farklı Mod Seçeneği Tüm İşlemci Ayarlarını Yapabilme Tuş Kilidi Açıklamalı Hata Kodları Türkçe-İngilizce Menü Seçeneği
Koruma Derecesi	: IP 22
Elektronik Kilit	: 24 Vdc Tutucu Magnetli İki Yönlü Kullanım
Mekanizma Ölçüleri	: Mekanizma Yüksekliği: 8 cm Mekanizma Kapak Yüksekliği: 12 cm Mekanizma Derinliği: 15,5 cm
Dahili Fotosel	: 1 Alıcı 1 Verici 38khz Receiver Transmitter 2,5 mt Kuaksiyel Kablo.
Çarpma Fonksiyonları	: Herhangi Bir Engele Çarpma Esnasında Sistem Devreye Girer ve Geri Açar.
Çalışma Sıcaklığı	: -20° C / + 55° C
Avrupa Standartları Belgelendirme	: CE -EN 16005 - İSO 9001-2015 - TSE-HYB



OTOMATİK DAİRESEL KAYAR KAPI

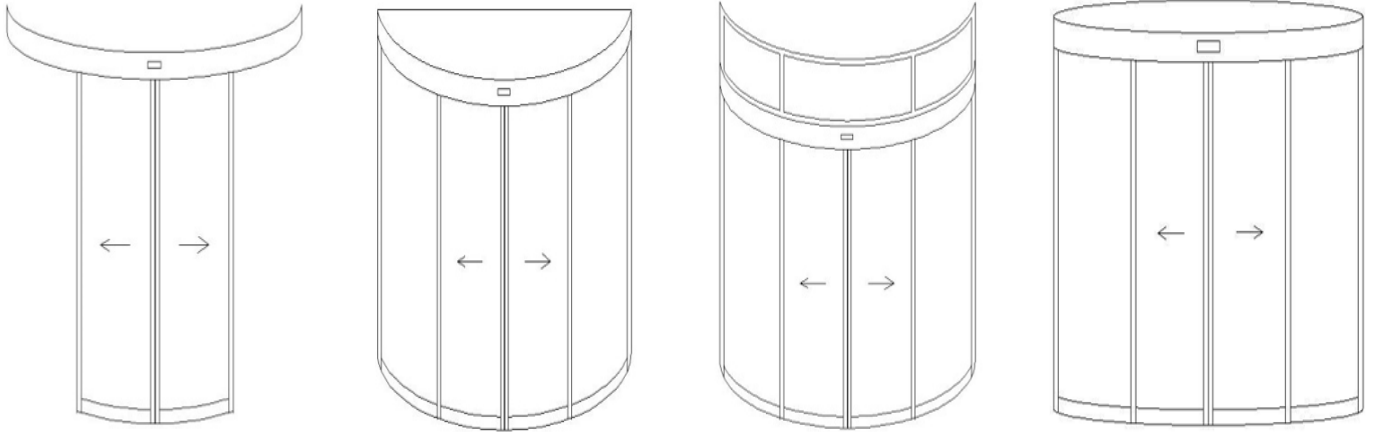
Dairesel veya bombeli otomatik kapı olarak bilinen kavisli kayar kapı sistemleridir. Dairesel kayar kapılar, yarım daire, tam daire, yay parçası şeklinde uygulanabilir.

Bombeli camlar istenilen renk ve tipte olabilir. Alüminyum profiller isteğe göre genel mimariye uygun RAL rengi elektrostatik beyaz veya eloksallı olarak kullanılabilir.

Yay biçiminde dairesele otomatik kayar kapı uygulamaları: Büyük radiusu olan cepheler içerisinde bırakılan kapı boşluklarında boşluğu tamamlayan ve bire bir boşluğun ölçüsünde imal edilen kapılardır. Çift yöne veya tek yöne, sabitli veya sabitsiz olarak uygulanabilme seçenekleri mevcuttur.

Yarım dairesele otomatik kayar kapı uygulamaları: Bombeli bir cephenin tamamlayıcısı veya düz bir cephede iç veya dış kavis(bükey) bir giriş oluşturmak amacıyla kullanılabilen yarım dairesele otomatik kayar kapılar, farklı bir çok radius ile imal edilebilmekte ve zengin çözüm olanakları sağlamaktadır.

Tam dairesele otomatik kayar kapı uygulamaları: Yüksek sirkülasyonlu yaya trafiği olan binalarda kullanmaya uygun bir yapıda, çift kapı prensibiyle rüzgarlık işlevi olan tam dairesele otomatik kayar kapılar, sabit ve hareketli kanatların bütünü içerisinde geniş bir antresi olan hemen her binada son derece estetik yapıda tam bir kapı çözümü olma olanağı sunar.







OTOMATİK CAMCAMA MANET SİSTEMLİ KAYAR KAPI

Exodoor Otomatik Cam Kayar Kapılar, profilsiz sistemi sayesinde görsel açıdan mevcut cephede netlik sağlayan kapılardır. Özellikle cam cepheler için tercih edilen kapı sistemleridir. Paslanmaz cam tutucuları (manet) sayesinde delikli askılı yapıya dönüşerek sistem tamamlanmaktadır.

Estetik kaygılarla azami ölçütlerde şeffaflık istenen otomatik kayar kapılardır. Cam paneli tutan özel askılı (manetli) yapıda veya camın özel bir profille üstten asılması şeklinde imal edilir.

10mm temperli şeffaf veya renkli camlarla oluşturulan kanat camları kenarları rodajlanarak kesiciliği yok edilir, yuvarlatılır ve pürüzsüz hale getirildikten sonra üst taraftan özel bir profille askıya alınır.

Şık tasarımlı ve daha fazla saydamlık, mekanlarda çekici bir derinlik arzu edildiğinde EXODOOR otomatik cam kayar kapı giriş sistemi olarak kullanılabilir.

Bu kapılar; iş merkezleri, kamu binaları, endüstriyel tesisler, okullar, oteller, hastaneler, fabrikalar, alışveriş merkezleri v.b. yerler için tercih edilen giriş sistemleridir.

Bir çok ihtiyaca cevap veren estetik yapısı, kolay aktif hale getirilebilmesi, hızlı montajı, standartlara uygunluğu, mimarlar için geniş tasarım esnekliği, görsel, teknik ve başarılı çözümleri beraberinde getiren geniş detay zenginliği ile girişlerinizde güvenle tercih edeceğiniz otomatik kapı sistemleridir.

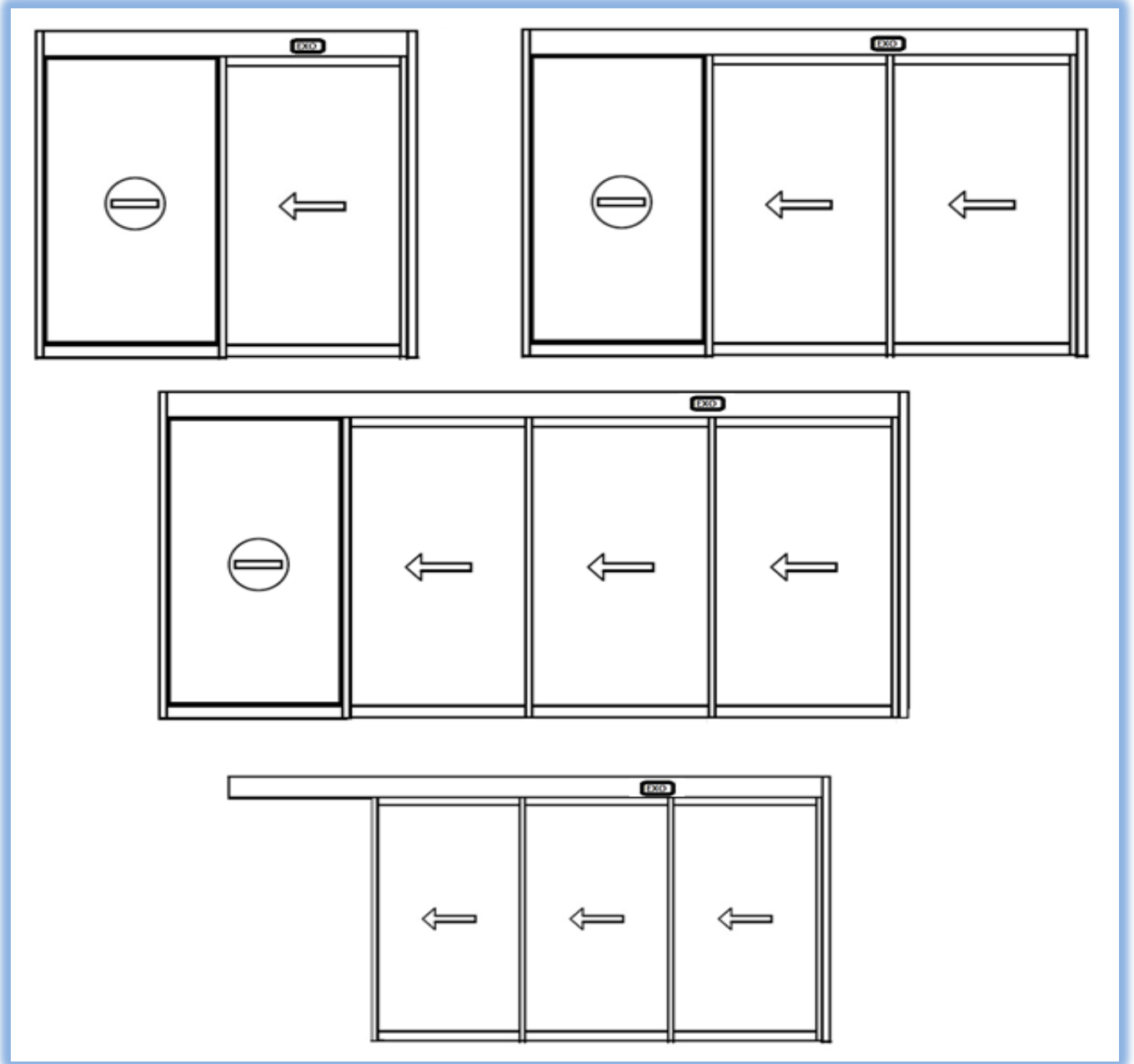




OTOMATİK TELESKOPIK KAYAR KAPI

Teleskopik kayar kapılar, kullanım alanları otomatik kayar kapılara ihtiyaç duyulan, fakat standart uygulama ile elverişli bir açılma mesafesi sağlayamayan mahallerde, hareketli kanat sayısının çoğaltılması yöntemiyle, birbirleri üzerine açılan kayar kanatları sayesinde geçiş problemini ortadan kaldırırlar. Exodoor teleskopik kapılar, bina iç ve dış girişlerini en geniş açıklıkta kullanabilmek için geliştirilmiştir. Tek veya çift yöne, duvar veya kendi sabiti üzerine kayarak açılması mümkündür. Teleskopik kapılar tek yöne iki, çift yöne dört kanat kaydırarak koridor tipi kısıtlı genişlik ölçüleri olan uygulama alanları için çoğunlukla ideal çözüm olanaklarını sunmaktadırlar.

Dar alanlarda geniş açıklıklara ihtiyaç duyulduğunda güvenle kullanabileceğiniz, güçlü elektromekanik yapısıyla sorunsuz, fonksiyonel radar ve kontrol cihazları ile başarılı bir giriş sistemidir.



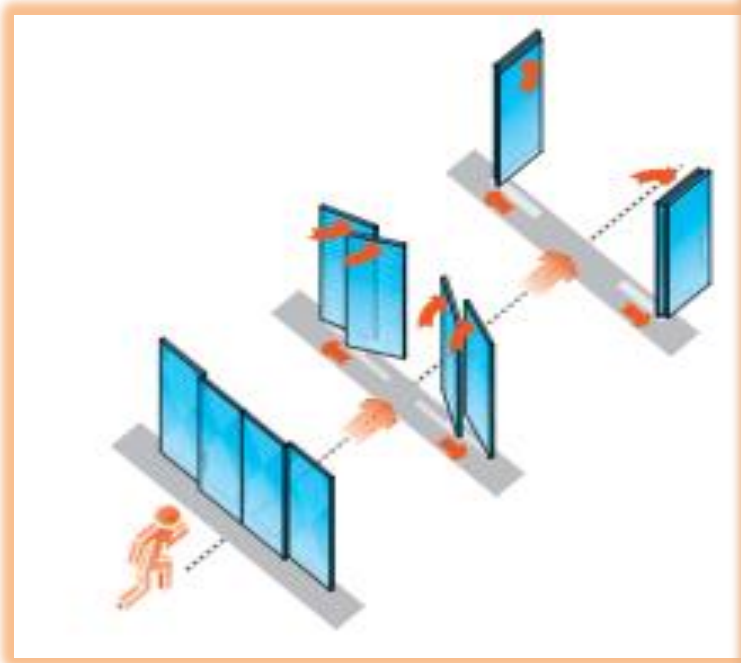


ANTI-PANİK KIRILAN KANAT BREAK OUT SİSTEM KAYAR KAPI

Standart Otomatik Kayar kapının acil durumlarda, yaya geçişlerini hızlandırabilmeleri ve tahliyeleri kolaylaştırabilmeleri için, geçiş genişliği kadar tam olarak açılabilmesi gerekir.

EXODOOR- APN model aksesuar sistemi, otomatik yana kayar kapıların acil durumlarda fonksiyonelliğini arttıran ideal bir çözümdür. Kapı kanatlarına direk olarak müdahale edildiğinde, kanat profillerine yerleştirilen özel aksesuar sisteminin yardımıyla geçiş genişliği boyuna tam olarak açılabilmesini sağlar. Tam geçiş alanı sağlandığı zaman, daha fazla ve daha hızlı yaya geçişi oranı sağlanır.

EXODOOR- APN anti-panik açılır kapılar, break-out (kırılma) özelliğine sahip olup, ilgili Avrupa yönetmeliklerine uygundur.





OTOMATİK PRİZMATİK KAYAR KAPI

Prizmatik kayar kapılar, kullanım alanları otomatik kayar kapılara ihtiyaç duyulan, fakat standart uygulama ile elverişli bir açılma mesafesi sağlayamayan mahallerde ya da Binaların giriş ve iç geçiş noktalarında açılı geçişe izin veren durumlarda veya estetik amaçla açılı kapı uygulaması taleplerin de uygulanan kapı modelimizdir.





FOTOSELLİ KAYAR KAPILI – YUKARI AÇILIR KAPI SİSTEMLERİ

Exodoor marka, Fotoselli kayar kapılı garaj kapıları, denge yaylı sistem ile yukarı açılır-kapanır garaj kapıları olarak, sonsuz vida Sistemi ve Lineer Ray Sistemi ile düşme tehlikesi olmadan güvenli çalışma, 0,18 kw AC Motor Ve Redüktör ile sınırsız açma-kapama ile üretilmiş garaj kapısıdır.

Uzaktan kumanda üzerinden bir tıklamayla otomatik olarak açılır.

Garaj kapıları dikey olarak açılır ve tavanın altında askıda hareket ederek yer tasarrufu sağlar.

Bu yapı şekli sayesinde garaj önü ve içindeki hacim en verimli şekilde kullanılması sağlanır.

Garajların sadece araçlarını park etmek için bir alan olmaktan çok daha fazlası olduğunu söyleyebiliriz.

Garajlar aynı zamanda depolama, atölye veya hobi alanları olarak da kullanılabilir. Bu nedenle, garajların girişlerinin güvenliği, konforu ve estetiği önem kazanmıştır.

Garaj otomatik kapıları, eviniz ve iş yerinizin giriş noktasını güvenli bir şekilde kapatmanın en etkili yollarından biridir.

Garaj otomatik kapıları, araç sürücüleri için büyük bir konfor sağlar. Kapıyı elle açmak veya kapatmak yerine, bir uzaktan kumanda ile kolayca kontrol edilebilirler.

Bu, yağmurlu, karlı veya rüzgarlı hava koşullarında özellikle yararlıdır. Ayrıca, otomatik kapılar, iç mekandan veya araç içinden kolayca kontrol edilebilir.

Modern garaj otomatik kapıları, enerji tasarrufu sağlayan özelliklere sahiptir. Bu, garajı daha rahat bir çalışma veya depolama alanı olarak kullanmayı düşünenler için önemlidir. Ürün indirme, boşaltma ve yükleme için giriş ve çıkış noktalarını etkin şekilde kullanma olanağını sunar.





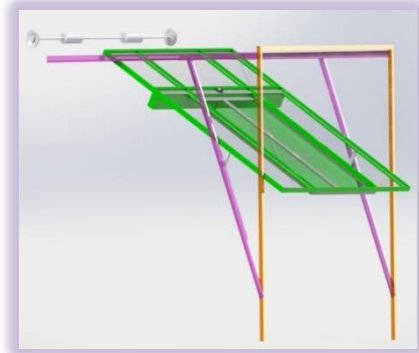
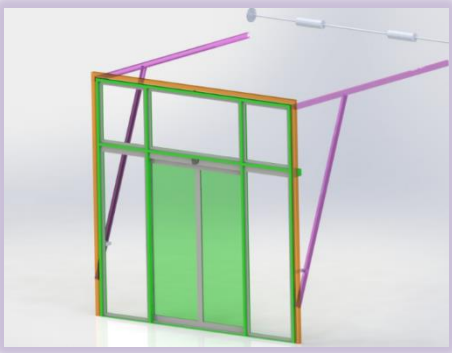
TAVANA KALDIRILABİLEN FOTOSELLİ KAPI ÖZELLİKLERİ;

1) KONSTRÜKSİYON TEKNİK ÖZELLİKLERİ;

- * 2 hareketli 2 sabit fotoselli kapı (3+3 mm lamine camlı veya 6 mm temperli camlı)
- * Çelik konstrüksiyon donanımlı
- * Maksimum 10 mm eşik yüksekliği
- * 100 mm çapında rulmanlı poliamit teker
- * Bükümlü galvaniz çelik ray sistemi
- * Yay kırılma emniyet sistemli
- * Konik giyotin tamburlu

2) ÇEKME MOTOR TEKNİK ÖZELLİKLER;

Menşei	: BFT, İTALYAN, EOS 120 / CE, ISO 9001, TSE
Çalışma Gerilimi / Motor Gücü	: 220V / 50 HZ, 1200 N
Kontrol Ünitesi	: Dijital Mikroişlemcili Kontrollü
Hız	: 15 – 20 cm/sn
Çalışma Sıklığı	: 20 TUR / SAAT - 35 TUR / SAAT
Taşıma Kapasitesi	: 12 m2 - 20 m2 Yay dengeli yükler için
Kontrol Alternatifleri(opsiyonel)	: Buton, Uzaktan kumanda, Kütle detektörü (opsiyonel)
Emniyet Sistemleri	: Akım kontrol, Emniyet fotoseli





EXODOOR BD-250 OTOMATİK YANA KAYAR KAPI TEKNİK ZELLİKLERİ

Sistemin Markası	: EXODOOR®
Modeli	: BD-250
Motor	: 24V 100W PMDC 1:15 Redüktör 100 Puls Çift Kanal Encoder
Elektronik Kontrol Ünitesi	: Mikroprosesör 32 bit 48mhz 32 kHz pwm Çıkış Pid Algoritma Motor Hız Kontrol 7 Segment Display Kart Üzerinden Ayarlanabilme. Manuel -Dijital -Uzaktan Kumandalı Konum Anahtarları Bağlanabilme Özelliği Air-lock-Breakout -Signal Close-Yangın Sinyali Girişleri Dahili Noktasal Fotosel Harici fotosel Girişi Perde Fotosel Bağlanabilme Açma bölgesi Emniyet Fotoseli Bağlanabilme Özelliği Otomatik Ağırlık ve Mesafe Tanıma Ac-Dc Besleme Alternatifi Batarya Giriş ve Şarj Özelliği, Elektromekanik Kilit Bağlantı Harici 24 vdc Role Çıkış Özelliği
Kapasite	: 150 kg x 1 (tek kanat) - 125 kg x 2 (çift kanat)
Hareket	: Güçlendirilmiş plastik (Derlin) tekerlek üzerinde
Çekiş	: Triger Kayış
Tekerlekler	: 3Teker Sistemi, Özel Tasarlanmış Aşınmaz Malzeme. (2 adet alt kısımda 55mm çapında - 1 adet üst kısımda 40 mm çapında)
Açılma Hızı	: 15 - 65 cm / s (tek kanat) - 15 - 55 cm / s (çift kanat)
Kapanma Hızı	: 10 - 45 cm / s (tek kanat) - 10 - 43 cm / s (çift kanat)
Açılma Süresi	: 0 -30 saniye (ayarlanabilir)
Besleme	: 100-240 VAC—27,5VDC 6,5A SMPS
Maksimum Çekeceği Akım	: 6.5 A
Acil durumlarda Çalışma	: Akü (Opsiyonel) 2x12 V 1,3A Kuru Tip Akü Kiti
Konum Özellikleri	: GRAFİK EKRANLI PROGRAMLAYICI (OPSİYONEL) 128 x 64 Piksel Grafik Ekran Modbus Seri İletişim ile Haberleşme İşlemci ile Tam Senkron Yüze Montaj Yapılabilme Sinyalleri İzleme 7 Farklı Mod Seçeneği Tüm İşlemci Ayarlarını Yapabilme Tuş Kilidi Açıklamalı Hata Kodları Türkçe-İngilizce Menü Seçeneği
Koruma Derecesi	: IP 22
Elektronik Kilit	: 24 Vdc Tutucu Magnetli İki Yönlü Kullanım
Mekanizma Ölçüleri	: Mekanizma Yüksekliği: 8 cm Mekanizma Kapak Yüksekliği: 12 cm Mekanizma Derinliği: 15,5 cm
Dahili Fotosel	: 1 Alıcı 1 Verici 38khz Receiver Transmitter 2,5 mt Kuaksiyel Kablo.
Çarpma Fonksiyonları	: Herhangi Bir Engele Çarpma Esnasında Sistem Devreye Girer ve Geri Açar.
Çalışma Sıcaklığı	: -20° C / + 55° C
Avrupa Standartları Belgelendirme	: CE -EN 16005 - İSO 9001-2015 - TSE-HYB



FOLDING (AKORDİYON) KAPI SİSTEMLERİ

Teleskopik kapılar gibi dar koridor ve benzer koşullarda kullanmak için tasarlanmış olan bu kapılar geçiş alanının sınırlı olduğu durumlarda maksimum kapı açıklığı ideal çözümü sunmaktadır. İki veya dört kanat, hangisini seçerseniz seçin en küçük ya da en dar ortamlarda kolaylık ve erişebilirlik sağlayan otomatik geçiş sistemidir. EXODOOR Otomatik Akordiyon Kapı, otomatik kapı teknolojisinde mükemmel bir ilerleme ve çözüm sağlamaktadır. Otomatik yana kayar kapılar geçiş alanının sadece belli bir kısmını açmakta kolaylık sağlarken, otomatik katlanır kapılar en dar koridorlarda dahi geçiş imkanı sağlayabilmektedir. Bu yönüyle EXODOOR Otomatik Akordiyon Kapı yeni yapılar veya projeler için idealdir.

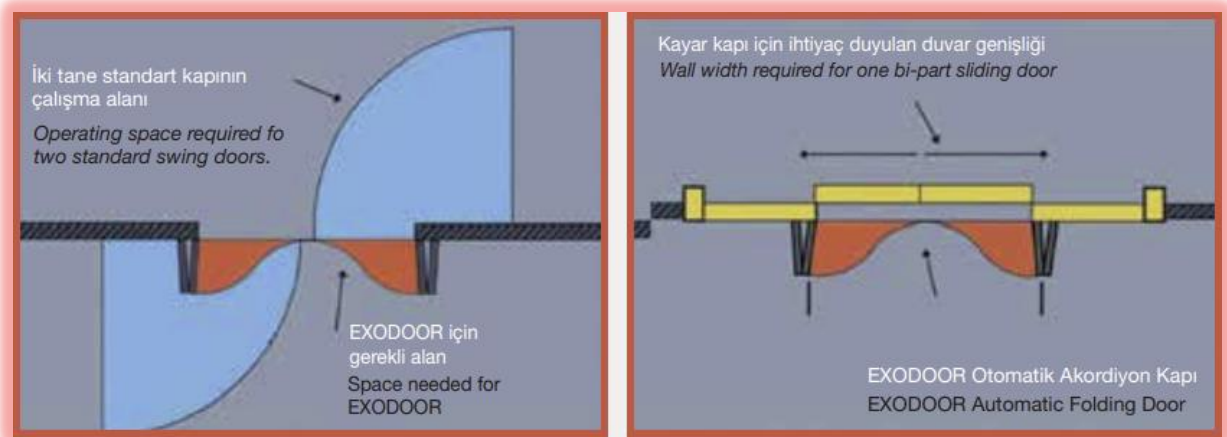
Bazı projelerde, Std. kayar kapılar ister tek, ister çift kanatlı veya teleskopik olsun montaj boşluğunuza uymaz, uysada yeterli geçiş genişliğini sağlayamaz. Akordeon Folding kapılar kayma hareketini eşzamanlı katlanma hareketini ilave ederek, normal otomatik kapılar gibi üzerine kayarak açılacağı bir alana ihtiyaç olmaksızın kendi içinde hareketini seri bir biçimde tamamladığından teleskopik kapıların veya Std. Kayar kapıların açtığı mesafenin yetersiz olduğu durumlarda tercih edilmektedir. Folding kapılar, mimarların ve endüstriyel kapı kullanıcılarının değişen gereksinimlerini karşılamak için tasarlandı ve geliştirildi. Dış mekanının içeriyle bütünleşmesi istendiğinde kullanılır.

ÖZELLİKLERİ:

- A) Alan tasarrufu sağlayan tasarım
- B) 2 panel yada 4 panel
- C) Dışarı veya içeri kıvrım
- D) Emniyet freni
- E) Düşük enerji tüketimi
- F) Yüksek gerilim koruma
- G) Dayanıklı
- H) Yedek Batarya (**OPSİYONEL**)

Geçiş alanlarının sınırlı olduğu durumda maksimum kapı açıklığı için ideal çözüm sunar.

İki veya dört kanat seçenekleri ile Otomatik yana kayar kapılar geçiş alanının sadece belli bir kısmını açmakta kolaylık sağlarken, Folding kapı sistemi en dar koridorlarda dahi geçiş imkanı sağlamaktadır.







HERMETİK KAPI SİSTEMLERİ

Hermetik Kapılar; hava geçirgenliğinin kontrolü için kullanılan kapılardır. Özellikle hastaneler, ameliyathane, laboratuvar, röntgen, gemi - tekneler ve hatta kayıt stüdyoları gibi spesifik uygulama alanları olan hermetik kapılar, duvar ve zemin üzerine tam temasla kapanır ve hava sızdırmazlık ihtiyacını karşılar.

Hermetik kapı mekanizması ve kanat tasarımı tam steril ortamlarda olması gerektiği gibi toz tutmayan pürüzsüz yüzeyler ile şekillendirilmiş son derece ergonomik bir yapı içerisindedir. MDF- Lam, Kompak laminat (compact laminat), Alüminyum ve paslanmaz çelik olmak üzere yüzey kaplaması ile tercih edilebilir.

Steril ortamlarda hijyenliğin korunmasını sağlayacak şekilde el teması gerektirmeyen yaklaşım sensörü veya dirsek butonları ile kullanıma sunulur.



**PASLANMAZ ÇELİK
HERMETİK KAPI**



**KOMPAK LAMİNAT
HERMETİK KAPI**



**MDF-LAM
HERMETİK KAPI**



TEK KANAT HERMETİK KAPI;
Tek taraf kapalı yada Küçük ölçü
olması halinde tercih edilebilir.



ÇİFT (İki) KANAT HERMETİK KAPI;
İki yanın ve ölçünün müsait olması
durumunda tercih edilebilir.
(İki yandaki alanın kapı boşluğunun en
az yarısı kadar olması gerekir)



DİKEY KAPI SİSTEMLERİ

Zaman, hız ve ekonomi kavramlarının esas alındığı bir ürün olan dikey açılır fotoselli kapılar, siz değerli müşterilerimize sunduğumuz yepyeni bir üründür. Bu sistem tamamen kendi bünyemizde üretilmiştir. Özellikle dış mekanlar için tasarlanmıştır ve sürekli çalışmaya uygundur. Ayrıca dikey kayar kapılar prestijli, davetkar, ekonomik ve hijyenik sistemlerdir. Dikey kayar kapılar farklı otomasyonlarda da kullanılabilir. Örneğin; hastanelerde sedye aktarım noktalarında, dondurma tezgâhlarında kullanıma elverişlidir



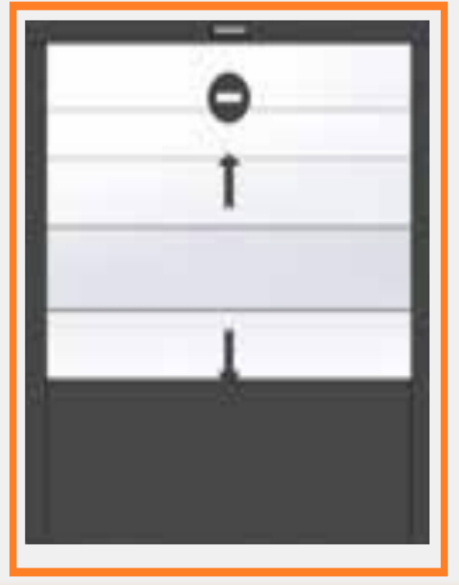
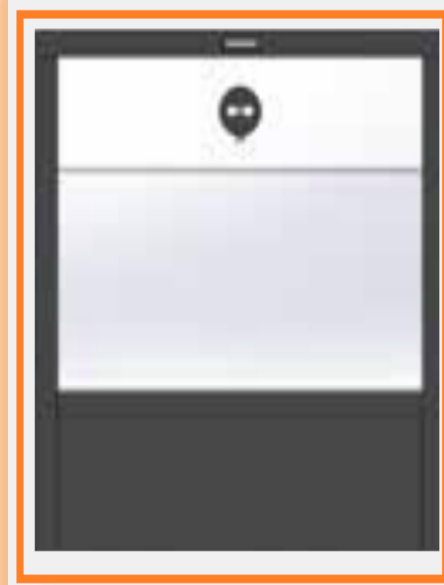
DİKEY KAYAR KAPILAR;

Zaman, hız ve ekonomi kavramlarının esas alındığı bir ürün olan dikey açılır fotoselli kapılar, siz değerli müşterilerimize sunduğumuz yepyeni bir üründür. Bu sistem tamamen kendi bünyemizde üretilmiştir. Özellikle dış mekanlar için tasarlanmıştır ve sürekli çalışmaya uygundur. Ayrıca dikey kayar kapılar prestijli, davetkar, ekonomik ve hijyenik sistemlerdir. Dikey kayar kapılar farklı otomasyonlarda da kullanılabilir.

Örneğin; hastanelerde sedye aktarım noktalarında, dondurma tezgâhlarında kullanıma elverişlidir.

TEKNİK ÖZELLİKLER;

Motor	24V 70W DC Fırçasız Motor
Besleme	200V – 250V AC / 50 – 60 Hz. 2A
Enerji Tüketimi	65W
Açılma ve Kapanma Kuvveti	150 Nm maximum
Çalışma Sıcaklığı	- 20 °C / + 50 °C
Elektronik Kontrol Ünitesi	Mikroprosesör
Açık Kalma Süresi	0 – 9 saniye arası ayarlanabilir
Kilit Sistemi	Elektromekanik kilit
Emniyet Fotoseli	Dikey boy fotoseli
Aktarma	Trigger kayış
Konum Sektörü	Uzaktan kumanda ile kontrollü
Test Etme Butonu Açma	Montaj ve ayar değiştirme sonrası kullanılmak üzere Radar



DİKEY KAYAR KAPILAR

VERTICAL SLIDING DOORS

www.exodoor.com.tr





KÜPEŞTE SİSTEMLERİ

PROFİL DETAYI;

Marka	:EXODOOR
Yüzey	:Belirtilmedi
	:9*12
Profil	cm
Cam Sayısı	:1 Sabit 2 Hareketli - (5+11+5 Isı Cam)
Cam	:Sabit ve Hareketli bölümde 8 mm Temperli Şeffaf Cam
Motor	:120 N gücünde SOMFY Motor ve bununla paralel çalışacak dişli ve zincir sistemi.
Kontrol	:Çok alıcılı Uzaktan Kumanda :1 ad



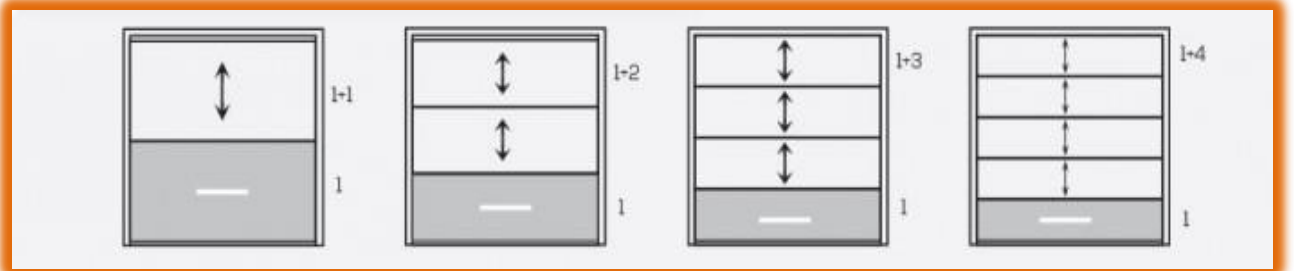
Küpeşte Pencere Sistemi Özellikleri;

Yeni Nesil Yaklaşım
Modern estetik form
Sınırsız Görüş Alanı
İsteğe Bağlı Renk Seçenekleri
Su Sızdırmazlık



Sistemin Tasarımı

Farklı ölçü seçenekleri (max yükseklik:3.8 m, genişlik:4,25 m)
İsteğe bağlı cam kullanımı (1+1, 1+2, 1+3, 1+4)
Uygulanan sisteme göre değişen farklı motor seçenekleri
Buton kontrolü (Anahtar)
Olası kazaları engellemek için güvenlik önlemleri
Sabit panelin korkuluk olarak kullanılabilmesi
Isı cam opsiyonu



1+1 sistem için maksimum yükseklik 2,40m,maksimum genişlik 4,50 m.

1+2 ve 1+3 sistemler için maksimum yükseklik 3,60m,maksimum genişlik 3,60 m.



Sistemin Avantajları

- Kurulum ve kullanım kolaylığı
- Sessiz çalışma
- Ayarlanabilir cam seviyeleri
- Artan kullanım alanı
- Kapalı alandaki taze havanın kontrol edilebilmesi
- Şiddetli rüzgar ve çarpmalara karşı dayanıklı
- Kolay temizleme ve cam değişimi ile birlikte düşük bakım



DIKEY FOLDING SİSTEMLERİ



Özel Boyut ile Projenize göre imalat, ikiye katlanan kapılar, sizinle büyük dış mekan arasında hiçbir engel kalmayacak şekilde alan oluşturacaktır. Katlanır kapılar, veranda, bahçe, teras veya havuz alanlı oturma alanlarını birleştirmek için idealdir.

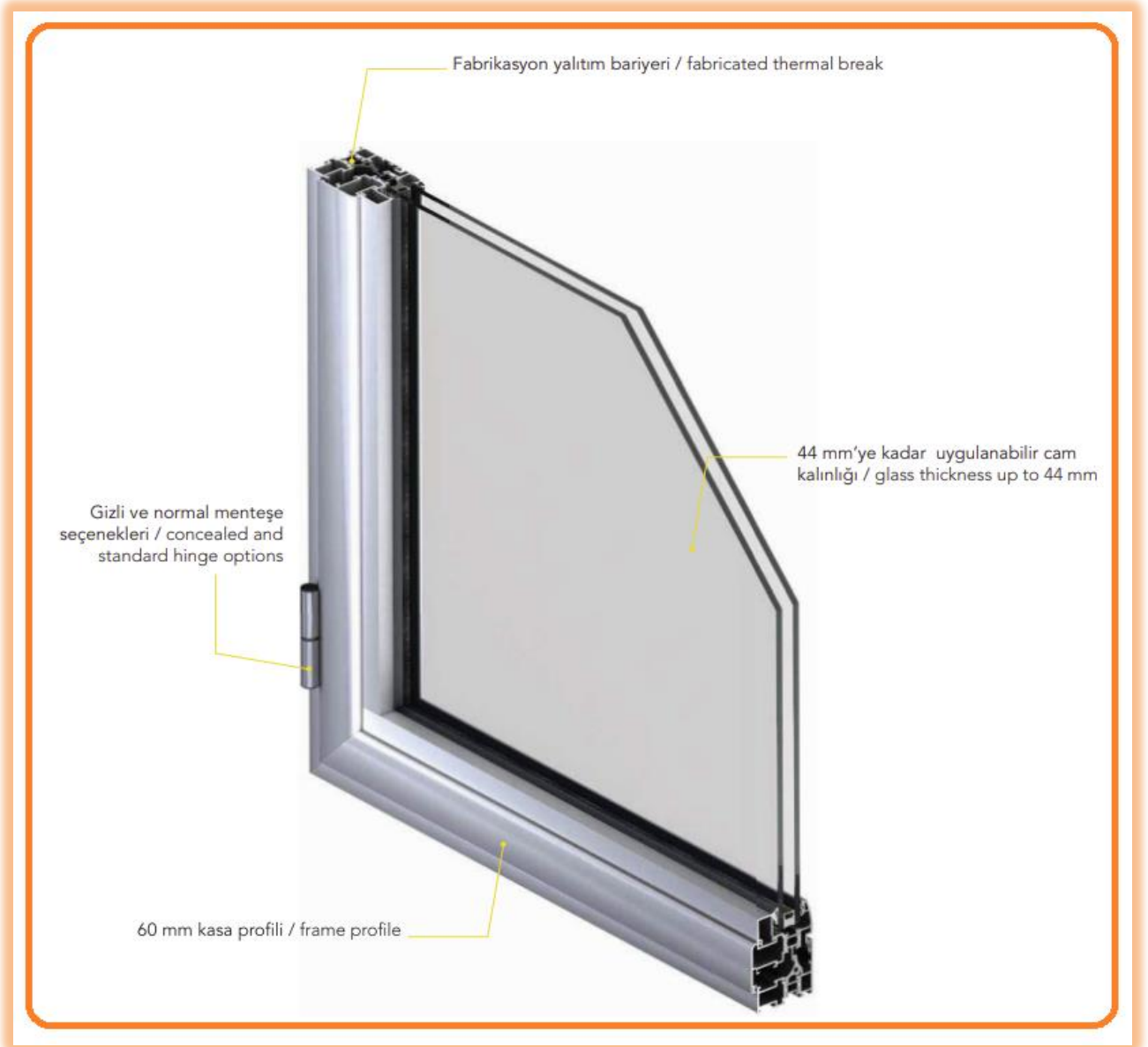
- ✓ Şeffaf veya Renkli Camlı,
- ✓ Çelik Konstrüksiyon Üzerine Skylight Doğrama sistemi;
- ✓ İki Hareketli Kanat, Otomatik Dikey Katlanır Sistem,
- ✓ Naturel Mat Eloksal veya Standart Ral Boyalı,
- ✓ Düşmeye Karşı Emniyet Kilit Sistemi,
- ✓ Siemens Hidrolik Motorlar,
- ✓ Hema Hidrolik Pompa Ünitesi
- ✓ Uzaktan Kumanda veya Buton Kontrollü Sistem,



ST 60; ST 60 sistemi, kendine özgü çizgisi ile yapınıza görsel beğeni kazandıran, düşük ısı geçirim katsayısı ile enerji tüketiminizi %40 azaltan ST 60 pencere ve kapı sistemi, mevcut sistemlerin bütün özelliklerini bünyesinde toplamakta ve geniş kapsamlı uygulama seçenekleri ile tüm beklentilerinizi hayata geçirebilmektedir. Düz ve radyüslü seçenekleri ile zenginleştirilen pencereler ve hem yüz çizgilere sahip kapılar ile ST 60 doğrama sistemi, uygulama ve montaj kolaylıklarını da beraberinde getirmektedir. Ayrıca yeni nesil Bodrum kol ailesi ile de şık bir görünüme sahiptir.

(ST60 insulated window and door system adds visual elegance to your structure with its unique line, reducing energy consumption by 40% through it's low heat transfer coefficient, meeting all your expectations due to its wide range of application options by merging all features in just one system.

ST60, which includes Windows enhanced with flat and radial options and doors with identical lines, offers easy application and installation. The new generation Bodrum handle family brings elegant look to the system.)





YALITIMLI - INSULATED

Teknik Özellikler Technical Specifications		Ölçüler Measurements
Dışa açılır pencere Outward opening window	Kasa Frame	26 / 46 mm
	Kanat Sash	66 mm
İçe açılır pencere Inward opening window	Kasa Frame	51 / 71 mm
	Kanat Sash	26 mm - 46 / 64 mm
Dışa açılır kapı Outward opening door	Kasa Frame	48 mm
	Kanat Sash	91 mm
İçe açılır kapı Inward opening door	Kasa Frame	71 mm
	Kanat Sash	64 mm
Sistem Derinliği System depth	Kasa Frame	60 mm
	Kanat Sash	67 mm
Cam kalınlığı* Glass thickness*	Kasa Frame	3 / 38 mm
	Açılır Kanat Opening Sash	3 / 44 mm

*Çiftcam kalınlık toleranslarını dikkate alınız.
* Take double glazing thickness tolerances into consideration.

	Performans Kriteri Performance Criteria	Sınıfı Classification	Test Standartları Test Standards
	Isı geçirim katsayısı* Thermal Transm. Coeff.*	Uw: $\geq 3,1$ W/m ² K (Ug: $\geq 2,8$ W/m ² K)	ISO 10077-2
	Hava geçirgenliği Air permeability	Class 4	EN 1026 EN 12207
	Su geçirimsizliği Water tightness	E750	EN 1027 EN 12208
	Rüzgara karşı dayanım Resistance to wind	C1 / B2	EN 12210 EN 12211

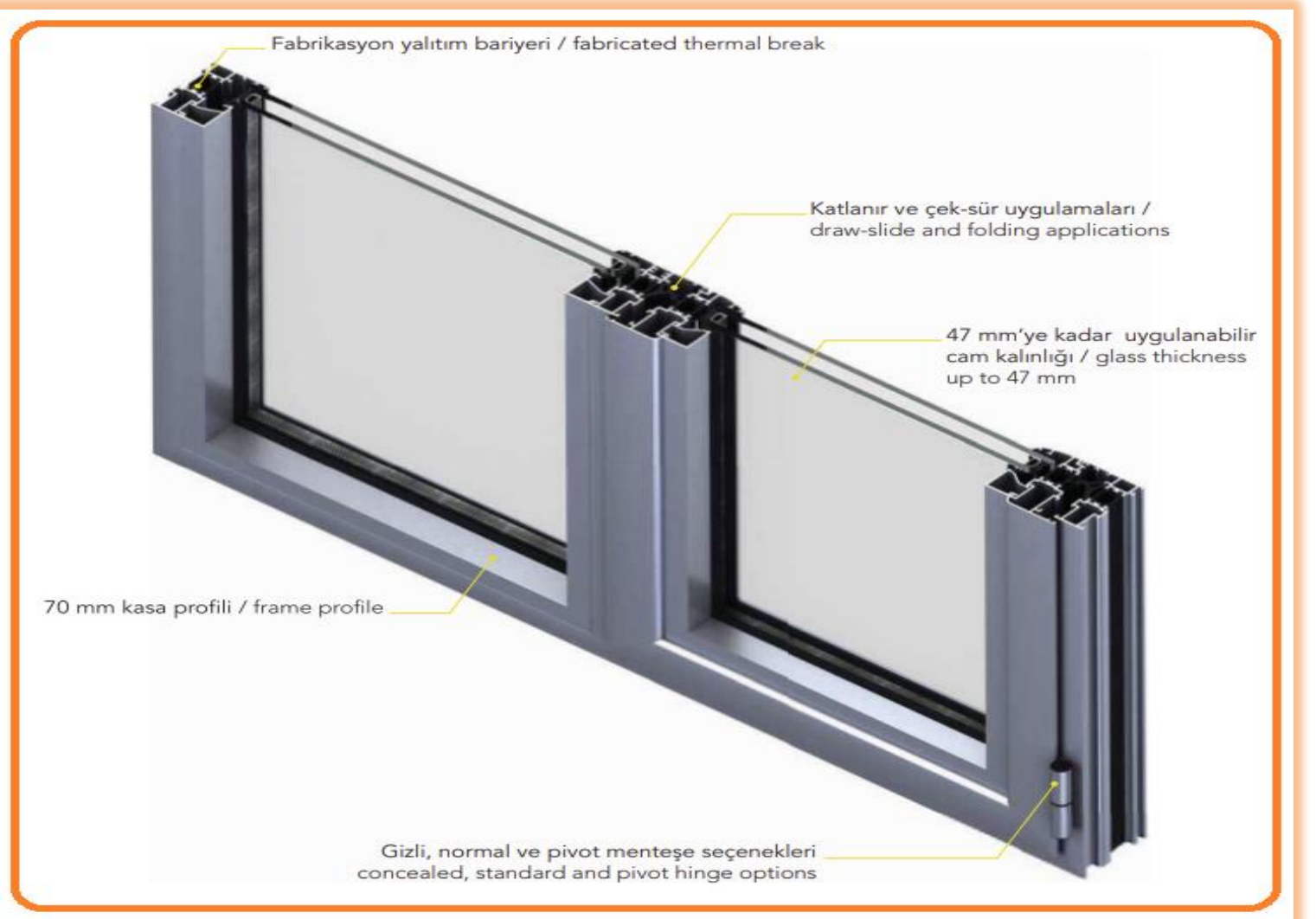
*Doğrama tiplerine göre değişen performans verileri için temasa geçiniz.

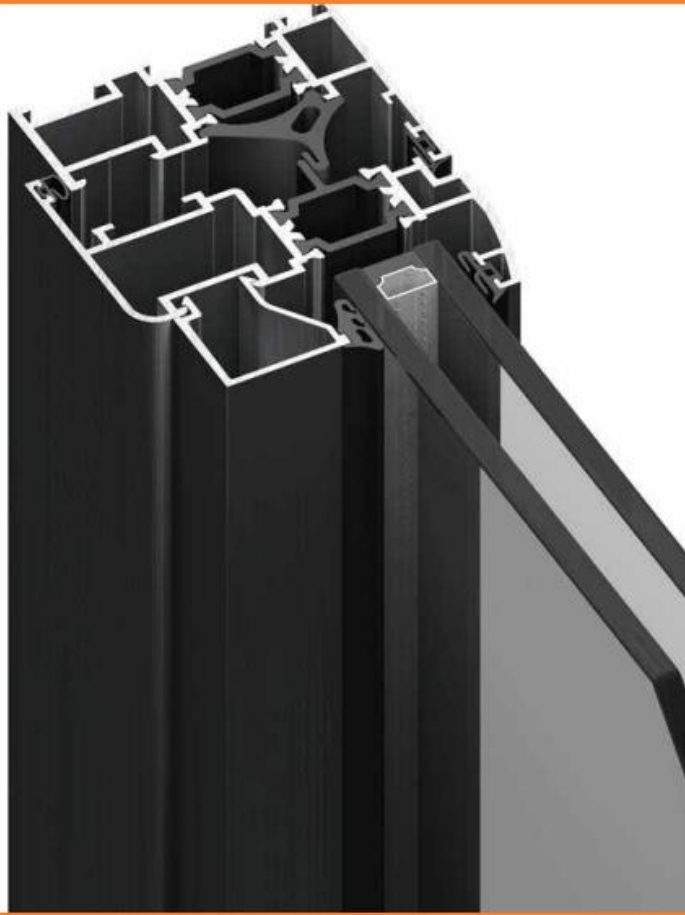
*Please contact regarding the variable performance values depending of fenestration types.



ST 70; Kapı ve pencere sistemlerinde en çok tercih edilen sistemlerden biri olan ST 70 sistemi, kendine özgü çizgisi ile yapınıza görsel beğeni kazandıran, düşük ısı geçirim katsayısı ile enerji tüketiminizi önemli ölçüde azaltan ST 70 pencere ve kapı sistemi, mevcut sistemlerin bütün özelliklerini bünyesinde toplamakta ve geniş kapsamlı uygulama seçenekleri ile tüm beklentilerinizi hayata geçirebilmektedir. Fiyat- performans kriterini en iyi karşılayan sistemlerden biri olan ST 70 sistemi, düz ve radyüslü seçenekleri ile zenginleştirilen pencereler ve hemiyüz çizgilere sahip kapılar ile uygulama ve montaj kolaylıklarını da beraberinde getirmektedir. Ayrıca yeni nesil Bodrum kol ailesi ile de şık bir görünüme sahiptir.

(A well known window and door fenestration system, which is one of the most preferred product in the market; ST 70 insulated window and door system adds visual elegance to your structure with it's unique line, reducing energy consumption significantly through it's low heat transfer coefficient, meeting all your expectations due to its wide range of application options by merging all features in just one system. Within its high price-performance index, ST 70; which includes Windows enhanced with flat and radial options and doors with identical lines, offers easy application and installation. The new generation Bodrum handle family brings elegant look to the system.)





YALITIMLI - INSULATED


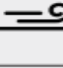
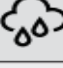

Teknik Özellikler Technical Specifications

Ölçüler Measurements

Dışa açılır pencere Outward opening window	Kasa Frame	26 / 46 mm
	Kanat Sash	66 mm
İçe açılır pencere Inward opening window	Kasa Frame	51 / 71 mm
	Kanat Sash	33 mm - 46 / 64 mm
Dışa açılır kapı Outward opening door	Kasa Frame	48 mm
	Kanat Sash	92 mm
İçe açılır kapı Inward opening door	Kasa Frame	71 mm
	Kanat Sash	67 mm
Sistem Derinliği System depth	Kasa Frame	70 mm
	Kanat Sash	76 mm
Cam kalınlığı* Glass thickness*	Kasa Frame	12 / 53 mm
	Açılır Kanat Opening Sash	6 / 47 mm

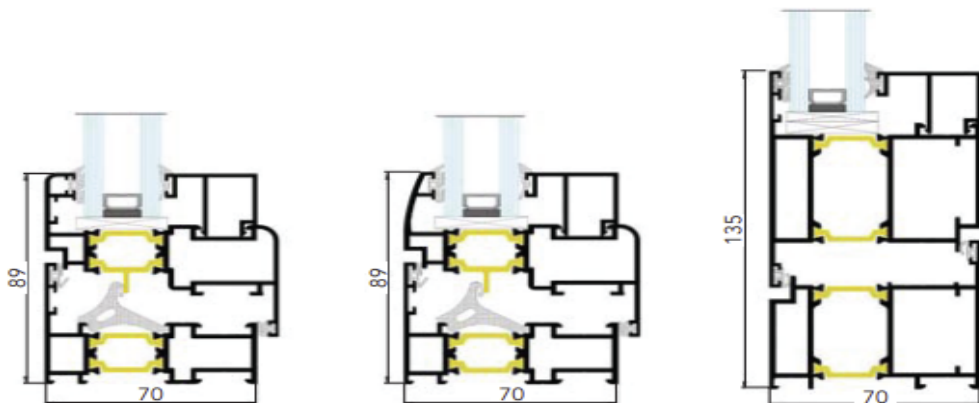
*Çiftcam kalınlık toleranslarını dikkate alınız.

* Take double glazing thickness tolerances into consideration.

Performans Kriteri Performance Criteria	Sınıfı Classification	Test Standartları Test Standards
 Isı geçirim katsayısı* Thermal Transm. Coeff.*	$U_w: \leq 2,1 \text{ W/m}^2\text{K}$ $U_g: \leq 1,7 \text{ W/m}^2\text{K}$	EN 10077-2
 Hava geçirgenliği Air permeability	Class 4	EN 1026 EN 12207
 Su geçirimsizliği Water tightness	Class 9A	EN 1027 EN 12208
 Rüzgara karşı dayanım Resistance to wind	C1 / B1	EN 12210 EN 12211

*Doğrama tiplerine göre değişen performans verileri için temasa geçiniz.

*Please contact regarding the variable performance values depending of fenestration types.





EC 50; Estetik ve teknik beğenilerinizin bir arada karşılandığı, yüksek açıklıklara uygun, ısı yalıtımsız doğrama ve vitrin sistemidir. Performansın sorun olmadığı yerlerde hem ekonomik, hem de çok yönlü bir sistemdir. EC50 sistemi daha çok iç mekânlarda tercih edilmektedir.

(This is a non-insulated door & window and storefront system suitable for high openings and meets your both visual and technical expectations. A suitable system where no extra performance values are required and brings versatile and economical solutions. The EC50 system is mostly used in indoor applications.)



YALITIMSIZ - NON - INSULATED

Teknik Özellikler

Technical Specifications

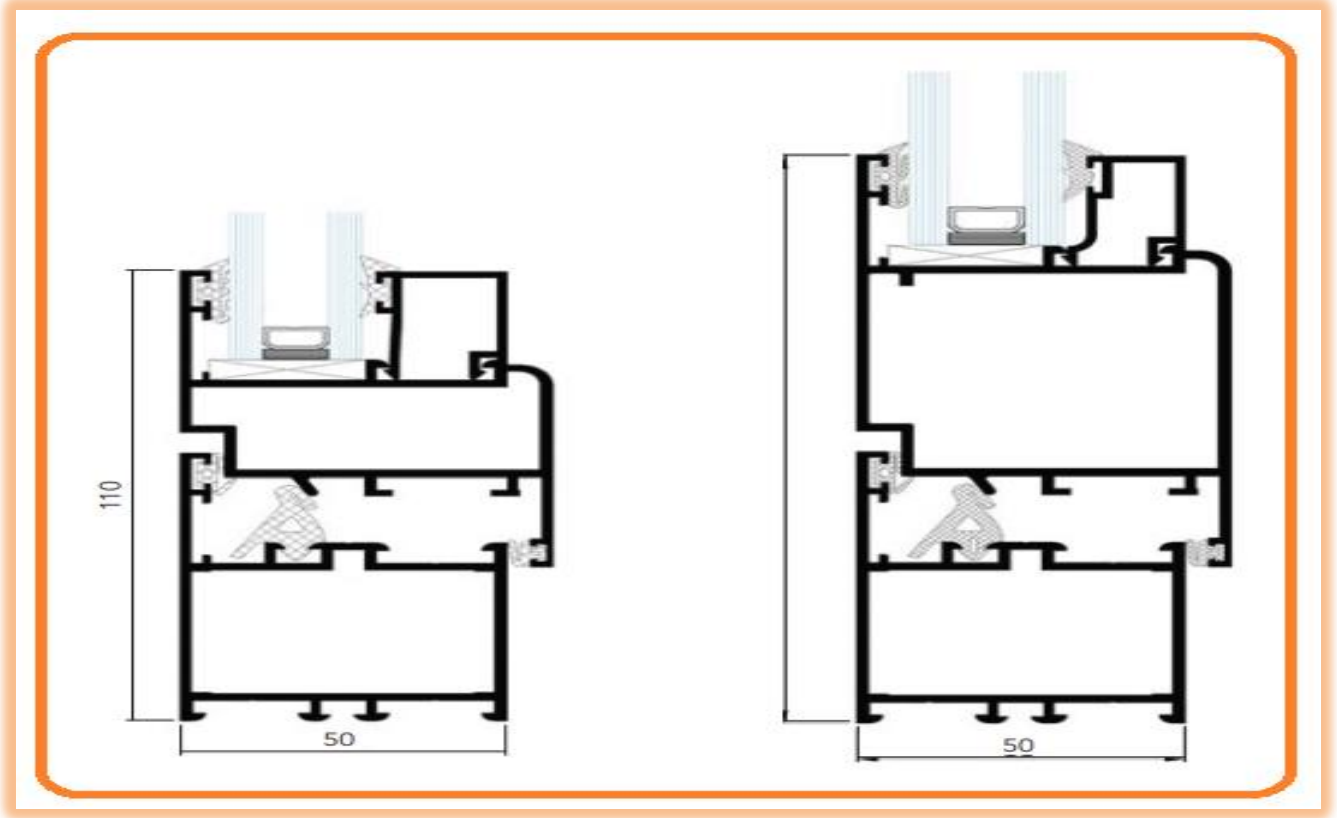
Ölçüler

Measurements

İçe açılır pencere Inward opening window	Kasa Frame	44 / 88 mm
	Kanat Sash	40 / 67 mm
Dışa açılır kapı Outward opening door	Kasa Frame	44 / 88 mm
	Kanat Sash	100 mm
İçe açılır kapı Inward opening door	Kasa Frame	44 / 66 mm
	Kanat Sash	40 / 67 mm
Sistem Derinliği System depth	Kasa Frame	50 mm
	Kanat Sash	57 mm
Cam kalınlığı* Glass thickness*	Kasa Frame	3 / 33 mm
	Açılır Kanat Opening Sash	3 / 33 mm

*Çiftcam kalınlık toleranslarını dikkate alınız.

* Take double glazing thickness tolerances into consideration.



CAMLAR; 4+4 Şeffaf Lamine Camlı veya Temperlenebilir Solar Low-E Cam, Şişecam Düzcam'ın temperlenebilir ısı ve güneş kontrol cam olarak uygulanabilir.

Avantajlar

- Tek bir kaplama ile güneş kontrolü ve ısı yalıtımını bir arada sağlar.
- Düşük yansıtma özelliğinin yanı sıra şeffaflığı ile doğal gün ışığından ödün vermeden, maksimum güneş kontrolü ve ısı yalıtımı ile enerji tasarrufunu en üst noktaya taşıyarak daha konforlu iç mekanlar yaratır
- Farklı performans ve renk seçenekleri ile projelerin farklı ihtiyaçlarına çözüm sunar.
- Mimari trendler doğrultusunda binalarda cam yüzeylerinin genişlemesi ve cam kalınlıklarının artması ile doğan emniyet ihtiyacını karşılar. Cam kırıldığı zaman keskin olmayan küçük parçalara ayrılarak yaralanma riskini ortadan kaldırır.
- Pencere önlerinin kışın soğuk, yazın sıcak olmasını önler ve cam yüzeyinde oluşan buğulanmaları geciktirir.

Kalınlık (mm)	Standart Ebatlar (mm)
6,0	3210x6000 3210x2140
8,0	3210x6000 3210x2140

Ebat toleransları, tüm anma ebatlarında ± 5 mm'dir. Farklı ebat ve kalınlık talepleri için Şişecam Düzcam'a danışılmalıdır.



Performans Tabloları

y

6mm Temperlenebilir Solar Low-E Cam (#2) +16 mm AB + 6mm Renksiz Düzcam	Gün Işığı (EN 410)			Renk Sadakati	Güneş Enerji (EN 410)					Isı Geçirgenlik Katsayısı (U Value) W/m²K (EN 673)	
	Geçirgenlik %	Dışa Yansıtma %	İçe Yansıtma %		Geçirgenlik %	Dışa Yansıtma %	Soğurma %	Solar Faktör (g değeri) %	Gölgeleme Katsayısı	Kuru Hava	Argon
Nötral 63/29	63	13	14	90	27	40	34	29	0,33	1,3	1,0
Nötral 70/40*	69	11	12	94	37	29	34	40	0,46	1,4	1,1
Nötral 70/37*	69	13	13	93	34	36	31	37	0,42	1,3	1,0
Nötral 58/32	58	21	20	94	29	36	35	32	0,37	1,4	1,1
Nötral 51/28	50	23	17	93	26	31	43	29	0,33	1,4	1,1
Nötral 50/27	49	16	19	89	23	32	45	26	0,30	1,4	1,1
Nötral 50/25*	50	15	14	93	24	35	41	25	0,29	1,3	1,0
Nötral 40/22	40	19	14	89	19	35	46	22	0,25	1,3	1,0
Derin Mavi 40/28	40	19	25	86	23	18	59	28	0,32	1,4	1,1
Yeşil 40/28	40	37	27	95	25	26	49	28	0,32	1,4	1,1
Yeşil 51/30	51	16	20	88	25	11	64	29	0,34	1,4	1,1
Mavi 39/28	39	11	20	80	23	11	66	28	0,32	1,4	1,1

Füme 31/28	31	9	19	94	23	14	64	28	0,32	1,4	1,1
Bronz 35/29	36	10	20	92	24	14	62	29	0,33	1,4	1,1
Nötral 50/33*	49	31	23	88	29	36	34	33	0,37	1,4	1,1
Yeşil 41/25	39	22	23	79	19	14	67	23	0,26	1,4	1,1
Mavi 32/24	30	15	22	72	17	13	70	21	0,24	1,4	1,1
Füme 28/26	25	12	22	86	16	16	68	20	0,23	1,4	1,1
Bronz 31/25	29	14	22	92	17	17	66	21	0,24	1,4	1,1
Nötral 43/28	44	34	26	88	25	40	35	28	0,33	1,4	1,1
Yeşil 34/20	35	24	15	79	17	15	69	20	0,23	1,4	1,1
Mavi 26/19	27	16	25	72	15	14	71	19	0,22	1,4	1,1
Füme 21/18	22	12	25	85	14	17	69	18	0,21	1,4	1,1
Bronz 24/18	26	15	25	92	15	19	69	18	0,21	1,4	1,1
Nötral 41/27	42	36	34	89	24	41	36	27	0,31	1,4	1,1

*Şişecam Temperlenebilir Solar Low-E Cam Nötral 70/40, Nötral 70/37, Nötral 62/44, Nötral 50/33 ve Nötral 50/25 ürünlerinin aynı renk ve performansa sahip temperlenmeyen seçenekleri mevcuttur.

İMAJ YAPI OTOMASYON SİSTEMLERİ SAN VE TİC LTD.ŞTİ.

www.exodoor.com.tr - info@exodoor.com.tr



OTOMATİK KEPENK SİSTEMLERİ

Otomatik kepenk sistemleri, iş yerlerini, mağazaları ve evleri güvende tutmak için mükemmel bir seçenektir. Bu sistemler, hırsızlık girişimlerini engellemek ve dış etkenlere karşı koruma sağlamak için tasarlanmıştır. Ayrıca otomatik kepenkler, hava koşullarına karşı da dayanıklıdır, bu da mülkünüzü korurken enerji tasarrufu yapmanızı sağlar.

"Mal canın yongasıdır" sözünü yabana atmayanlar, önlemlere gereken özeni gösteriyorlar. Sadece kötü niyetli kişilerden korunmak için değil, olumsuz hava koşullarının işyerimize ve içerideki mallarımıza vereceği zararı da engellemek için Kepenk kullanımı son derece akıllıca bir seçimdir. Büyük - küçük, yüksek - geniş fark etmeden her alana uygulamak kolaydır.

Sarmal Kapı Sistemlerini Galvaniz Çelik Kepenk ve Alüminyum Kepenk(Panjur) Sistemleri olarak 2 farklı ana kolda ayırmak mümkündür.

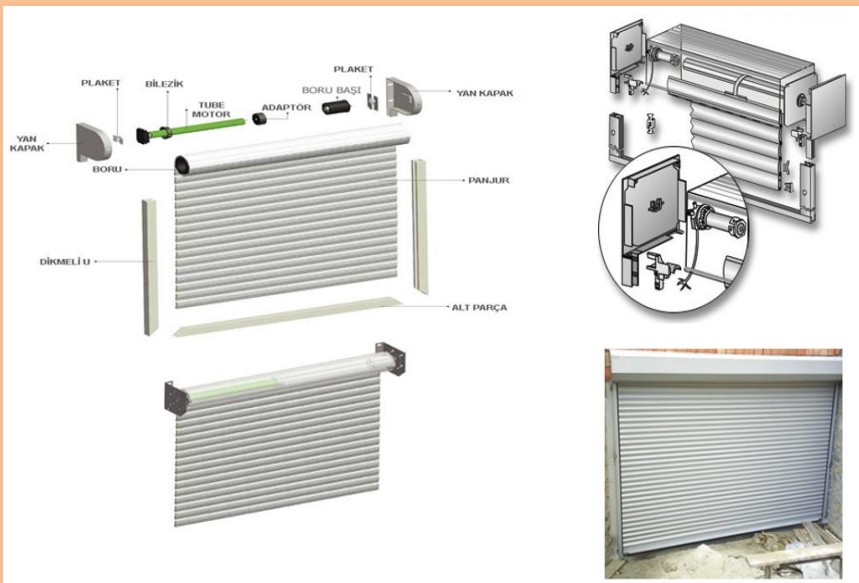
Bu grup içerisinde m2 birim ağırlığı en fazla olan ürün galvaniz çeliktir. Bu ürünü kesinlikle açık alan, güvenliği olmayan, cadde ya da sokak üzeri alanlarda kullanmak gerekmektedir. Eğer AVM gibi gece kapalı ve güvenliği olan alanlarda uygulama yaptırmak istiyorsanız alüminyum kepenk uygulaması yaptırabilirsiniz.

Otomatik kepenk çeşitleri, farklı ihtiyaçlara uygun olarak tasarlanmıştır. Örneğin, alüminyum kepenkler, dayanıklılığı ve şıklığı bir araya getirirken, çelik kepenkler ekstra güvenlik sağlar. Genellikle mağaza vitrinlerinde ve ticari alanlarda tercih edilen modeldir.

Her ev veya işyeri için güvenli bir garaj kapısı elde etmek önemlidir. Kepenk garaj kapıları, çeşitli seçenekler sunarak güvenlik ve kullanım kolaylığı sağlar. Motorlu ve manuel olarak iki ana çeşidi bulunan kepenk garaj kapıları, farklı avantajlar sunar.

Motorlu kepenk garaj kapıları, otomatik olarak açılıp kapanabilen bir sistemdir. Bu kapılar, uzaktan kumanda, anahtar veya kod girişi ile kolayca kontrol edilebilir. Motorlu kepenklerin kullanımı oldukça pratiktir, kapıyı bir düğmeye basarak açıp kapayabilirsiniz. Ayrıca, motorlu sistemler genellikle daha sessiz çalışır ve kapıyı açma ve kapatma işlemini daha hızlı bir şekilde gerçekleştirir.

Manuel kepenk garaj kapıları, el ile açılıp kapatılan bir sistemdir. Bu kapılar, yaylı mekanizma veya zincir gibi bir mekanizma yardımıyla kolaylıkla hareket ettirilebilir. Manuel kepenklerin kullanımı biraz daha zahmetli olabilir, ancak enerji kesintisi durumlarında da kullanılabilirler. Ayrıca, manuel sistemler genellikle daha ekonomiktir ve bakım maliyetleri daha düşüktür.









REFERANSLARIMIZDAN BAZILARI







ASIA CITY HOTEL
İ S T A N B U L



DELPHIN
IMPERIAL
L A R A